

[WWW.START-LINE.RU](http://WWW.START-LINE.RU)

на сайте находится подробная видео-инструкция  
по сборке теннисного стола данной модели



CLUB PRO

**START LINE**<sup>®</sup>

Т Е Н И С Н Ы Й   С Т О Л

## ОГЛАВЛЕНИЕ

---

1. ОБЩИЕ СВЕДЕНИЯ
2. ТЕХНИЧЕСКИЕ ХАРАКТЕРИСТИКИ
3. УКАЗАНИЯ МЕР БЕЗОПАСНОСТИ
4. ПОРЯДОК СБОРКИ
5. РЕКОМЕНДАЦИИ ПО СБОРКЕ
6. УСЛОВИЯ ЭКСПЛУАТАЦИИ И ХРАНЕНИЯ
7. СВИДЕТЕЛЬСТВО О ПРИЕМКЕ
8. ГАРАНТИЯ ИЗГОТОВИТЕЛЯ
9. КОМПЛЕКТАЦИЯ

## 6. УСЛОВИЯ ЭКСПЛУАТАЦИИ И ХРАНЕНИЯ

---

Стол для настольного тенниса должен эксплуатироваться и храниться в закрытых, сухих помещениях при температуре от + 5 С до + 25 С и относительной влажности воздуха не выше 65%.

Столы должны быть защищены от попадания прямых солнечных лучей.

Поверхность столов следует оберегать от соприкосновения с горячими предметами.

Поверхности игрового поля следует периодически протирать средствами для очистки мебели или мыльным раствором.

## 7. СВИДЕТЕЛЬСТВО О ПРИЕМКЕ

---

Теннисный стол модели \_\_\_\_\_ заводской № \_\_\_\_\_

На основании осмотра и проведенных испытаний признан годным для эксплуатации. Стол соответствует техническим требованиям и чертежам.

Принят и укомплектован \_\_\_\_\_  
(подпись лица, ответственного за приемку)

\_\_\_\_\_ (дата приемки)

Шаблон проверен и соответствует чертежу \_\_\_\_\_  
(подпись лица, ответственного за шаблон)

## 8. ГАРАНТИЯ ИЗГОТОВИТЕЛЯ

---

Разработчик и изготовитель ООО «Старт Лайн» гарантирует соответствие теннисного стола нормативно-технической документации при соблюдении условий транспортировки, хранения, монтажа и эксплуатации.

**Гарантийный срок эксплуатации 6 месяцев со дня продажи теннисного стола.**

\_\_\_\_\_ (дата продажи)  
Печать

Претензии направлять по адресу: 630126, г. Новосибирск, ул. Пролетарская, 261

## 5. РЕКОМЕНДАЦИИ ПО СБОРКЕ

Не затягивайте сильно гайки крепления осей колес. Колеса должны свободно вращаться.

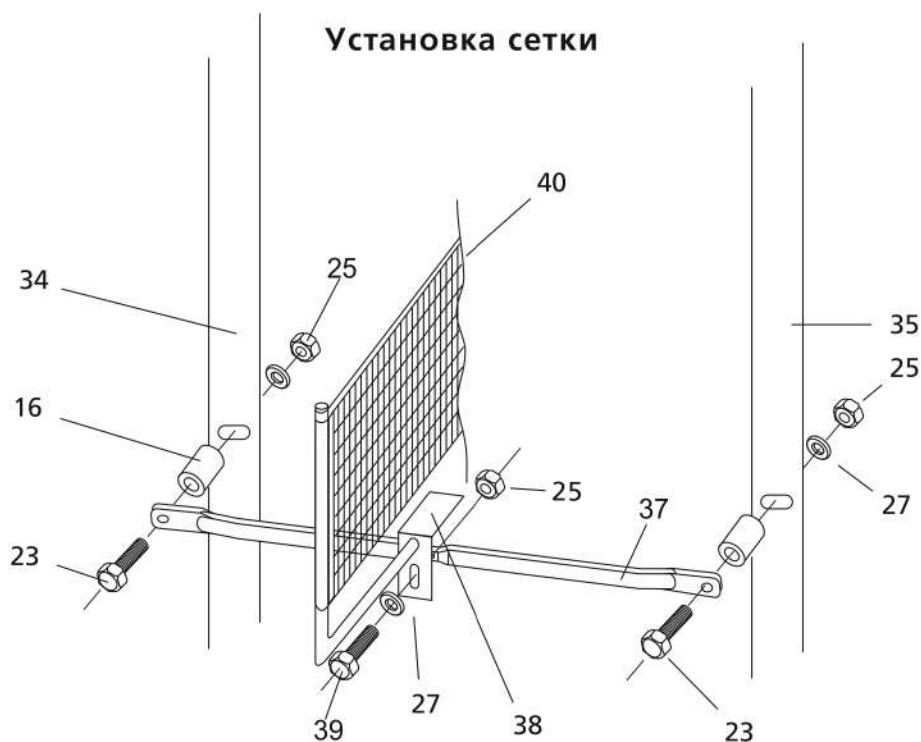
Не затягивайте сильно шарнирные соединения, стол должен легко складываться и раскладываться.

Для облегчения вворачивания саморезов, рекомендуется наколоть глубже отверстия в столешницах по разметке.

Вернитесь к шагам с Г по Ж и соберите вторую столешницу.

При раскладывании стола в игровую позицию необходимо одновременно разжать крючки на стойках и плавно опустить сначала одну столешницу, затем вторую.

При складывании стола необходимо отжать опоры и поднять столешницу до срабатывания фиксаторов.



## 1. ОБЩИЕ СВЕДЕНИЯ

Теннисные столы **START LINE** — это идеальные столы для тренировок и соревнований, которые спроектированы на основе передовых направлений развития теннисного спорта и изготовлены с применением современных высококачественных материалов и прогрессивных технологий. Эффективный механизм трансформации и встроенные колеса теннисных столов **START LINE** делают их удобными в обращении и хранении.

## 2. ТЕХНИЧЕСКИЕ ХАРАКТЕРИСТИКИ

- стол для помещений
- оснащен механизмом трансформации и автоматического фиксирования
- восемь транспортировочных роликов
- полимерное покрытие
- Размер соответствует международному стандарту: 274x152,5x76 см.
- Размер в сложенном виде: 189x152,5x67 см

## 3. УКАЗАНИЯ МЕР БЕЗОПАСНОСТИ

### ВНИМАНИЕ!

Перевозить стол допускается только в заводской упаковке и в строго вертикальном положении.

Перед тем как приступить к сборке стола, обязательно проверьте все детали на предмет повреждений и дефектов. Убедившись в целостности комплектующих, приступайте к сборке стола, согласно действиям в инструкции. При обнаружении дефектов, механических повреждений, трещин и т. д. необходимо, не выбрасывая упаковку, связаться с продавцом и отправить ему претензию по данному дефекту. Претензию должны сопровождать фотографии дефекта и упаковки, в которой находился данный стол.

Удостоверьтесь, что вы освободили достаточно места для сборки, и убрали все предметы, которые могут повредить вам стол во время сборки. После того, как вы собрали теннисный стол, удостоверьтесь, что он установлен в удобном и достаточном для свободного использования месте.

Транспортировка по помещению, сборка и разборка стола в игровую позицию должна осуществляться взрослыми или под присмотром взрослых. Обратите внимание, что стол должен собираться, транспортироваться и устанавливаться в игровую позицию на ровной поверхности.

Пожалуйста, проверяйте и при необходимости подтягивайте болты.

Повреждения могут произойти из-за непреднамеренного воздействия на механизм трансформации.

Не допускается сидеть на столе.

#### 4. ПОРЯДОК СБОРКИ

Перед сборкой стола в первый раз, пожалуйста, внимательно ознакомьтесь с этапами сборки и рекомендациями (см. главу 5). Они содержат важную информацию, что значительно облегчит сборку теннисного стола.

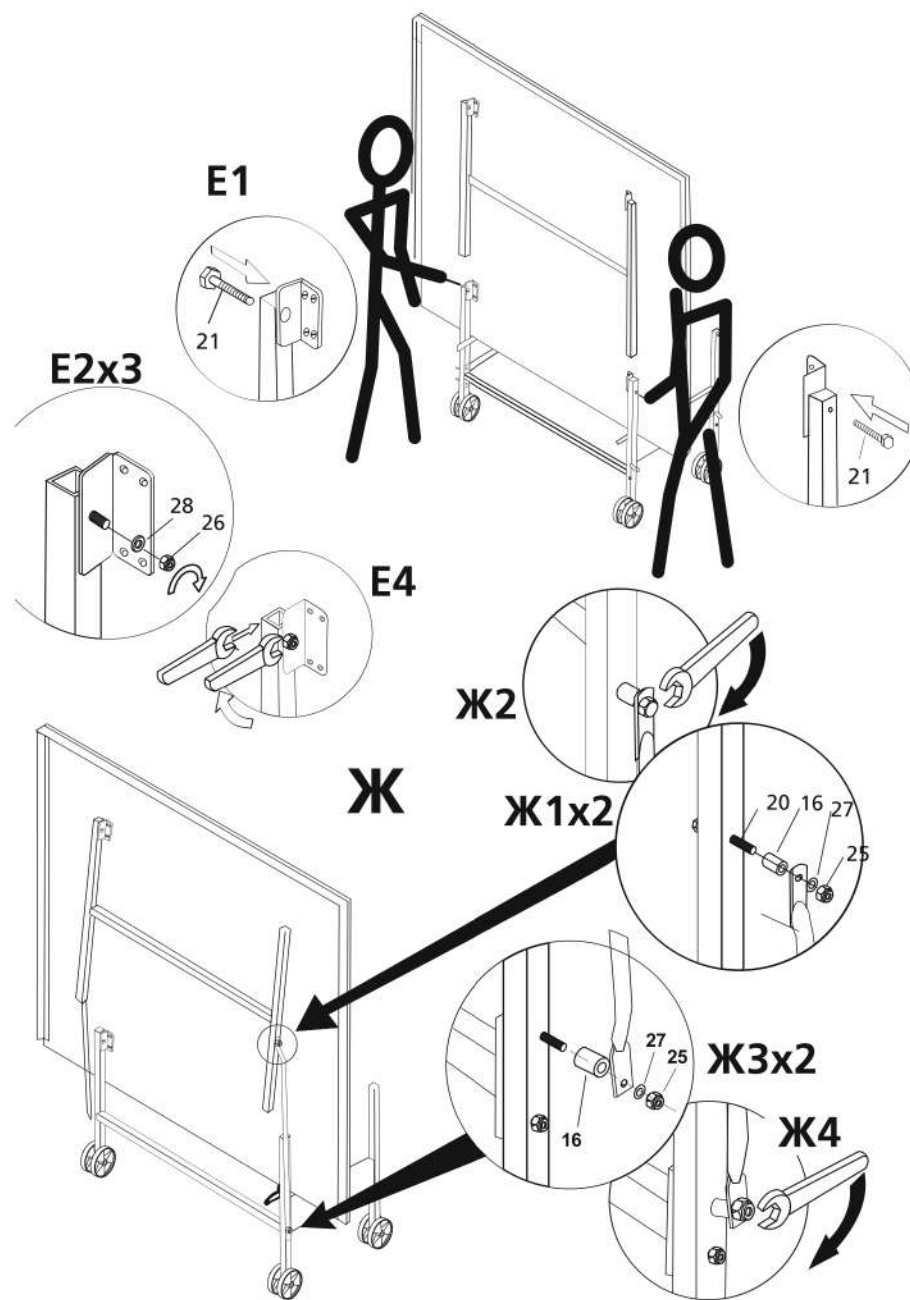
Убедитесь, что у вас есть все необходимые инструменты, которые могут потребоваться при сборке стола (ключ 10x12, ключ 12x13, отвертка крестовая, шило).

При сборке теннисного стола необходимо участие двух взрослых людей, а сама сборка должна осуществляться на чистой и ровной поверхности.

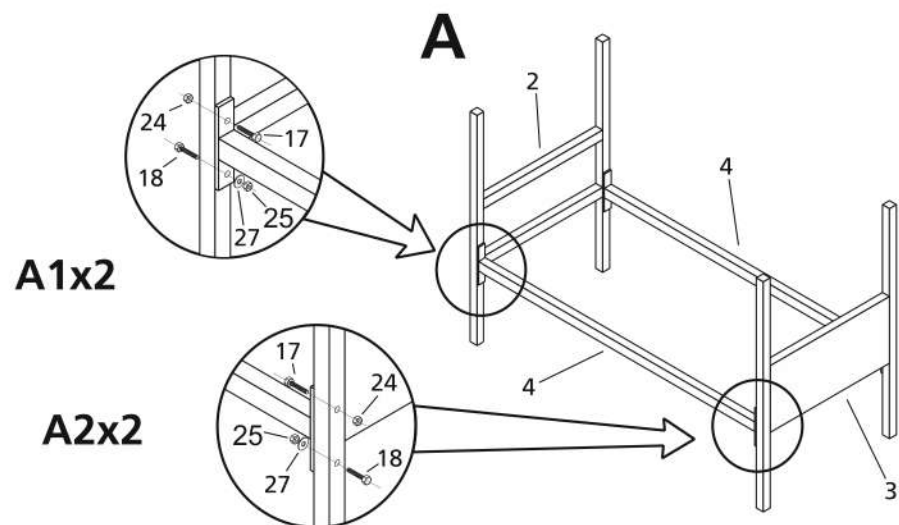
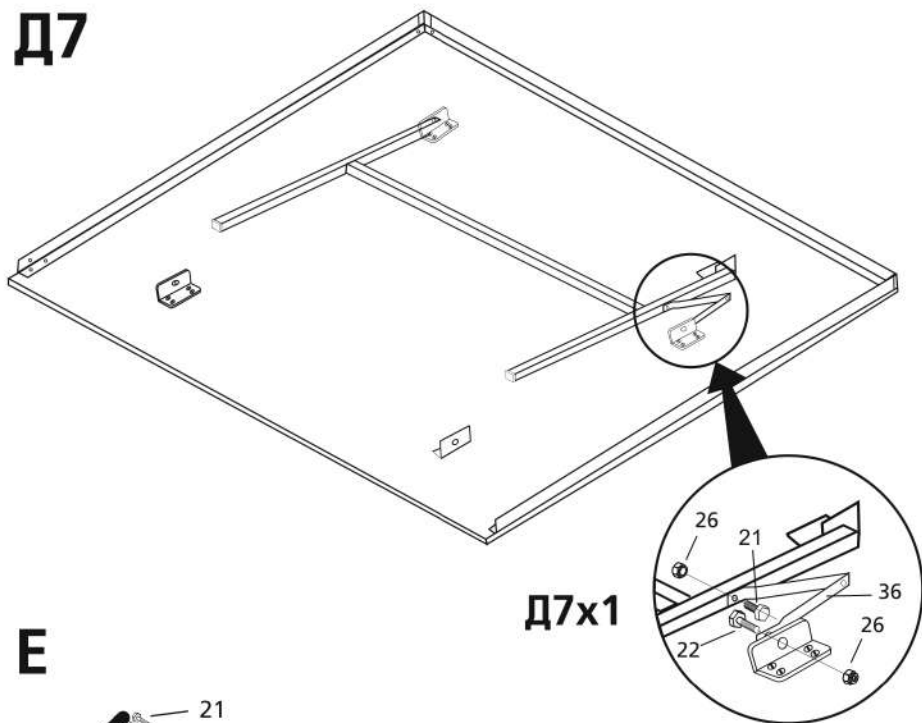
Прежде чем приступить к сборке проверьте наличие составных частей согласно списку комплектующих, убедитесь в их исправности.

Положите лист комплектации перед собой.

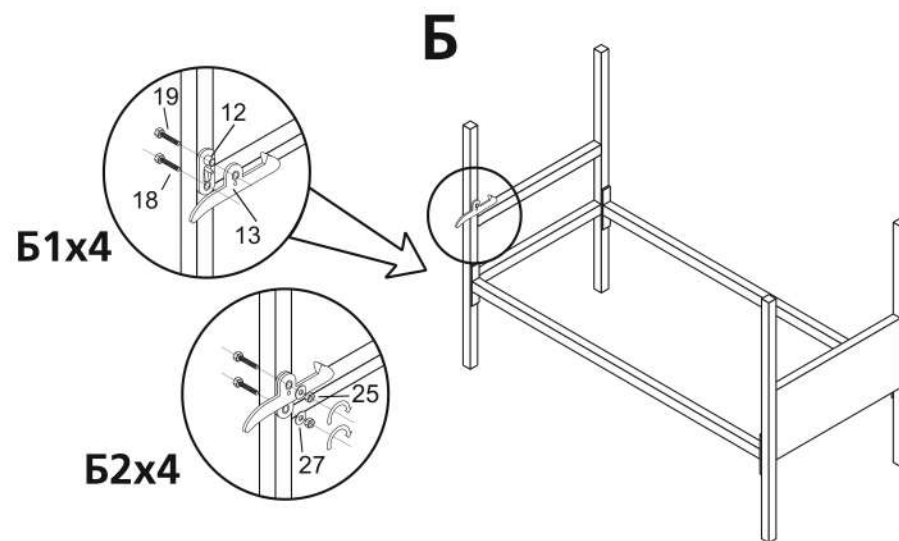
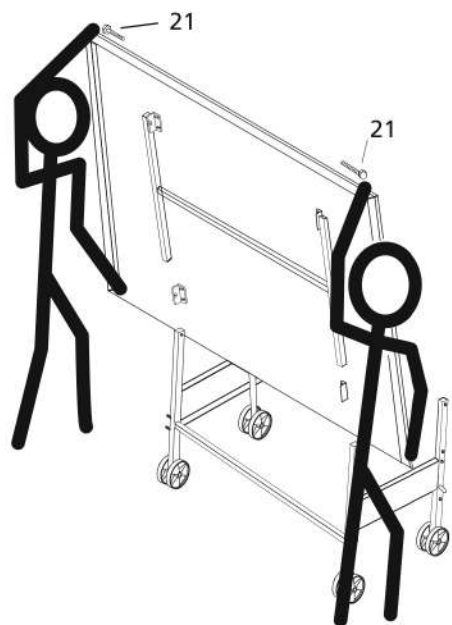
Пожалуйста, следуйте буквенным указателям относительно порядка сборки теннисного стола.

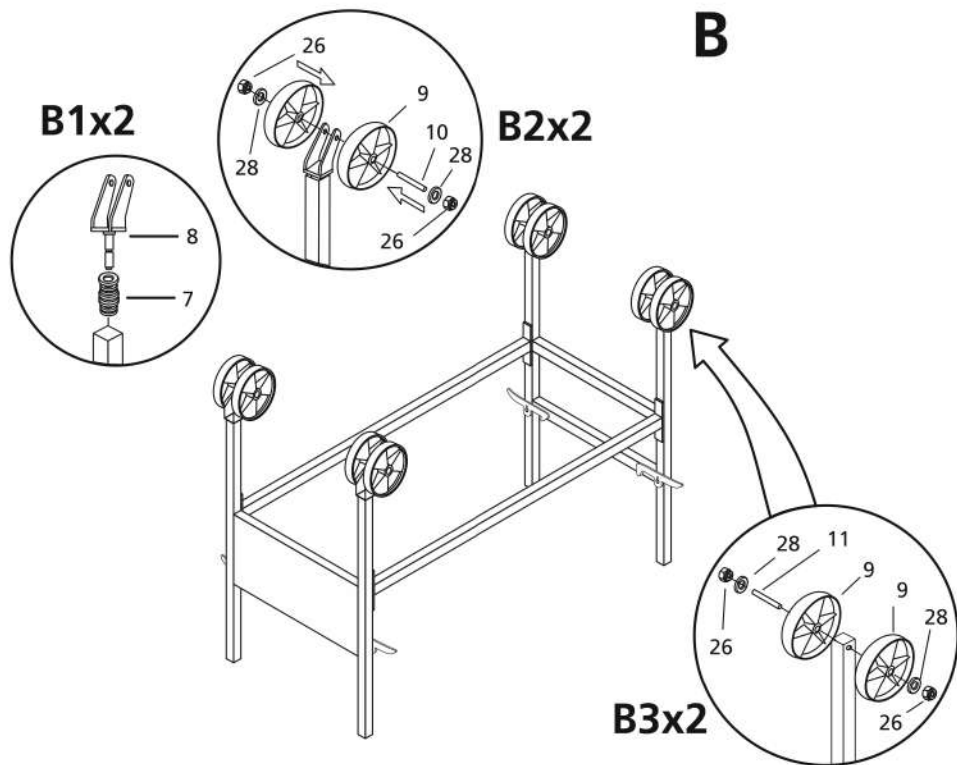
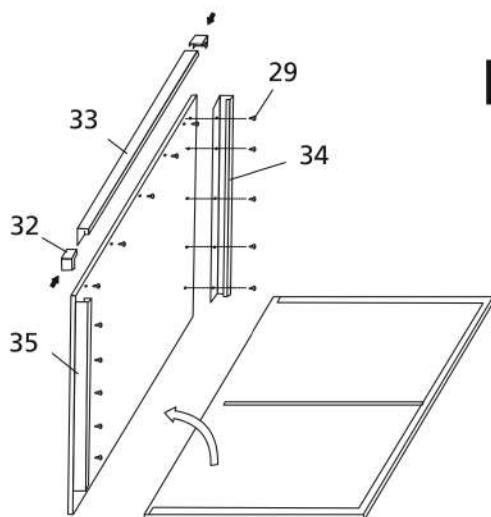
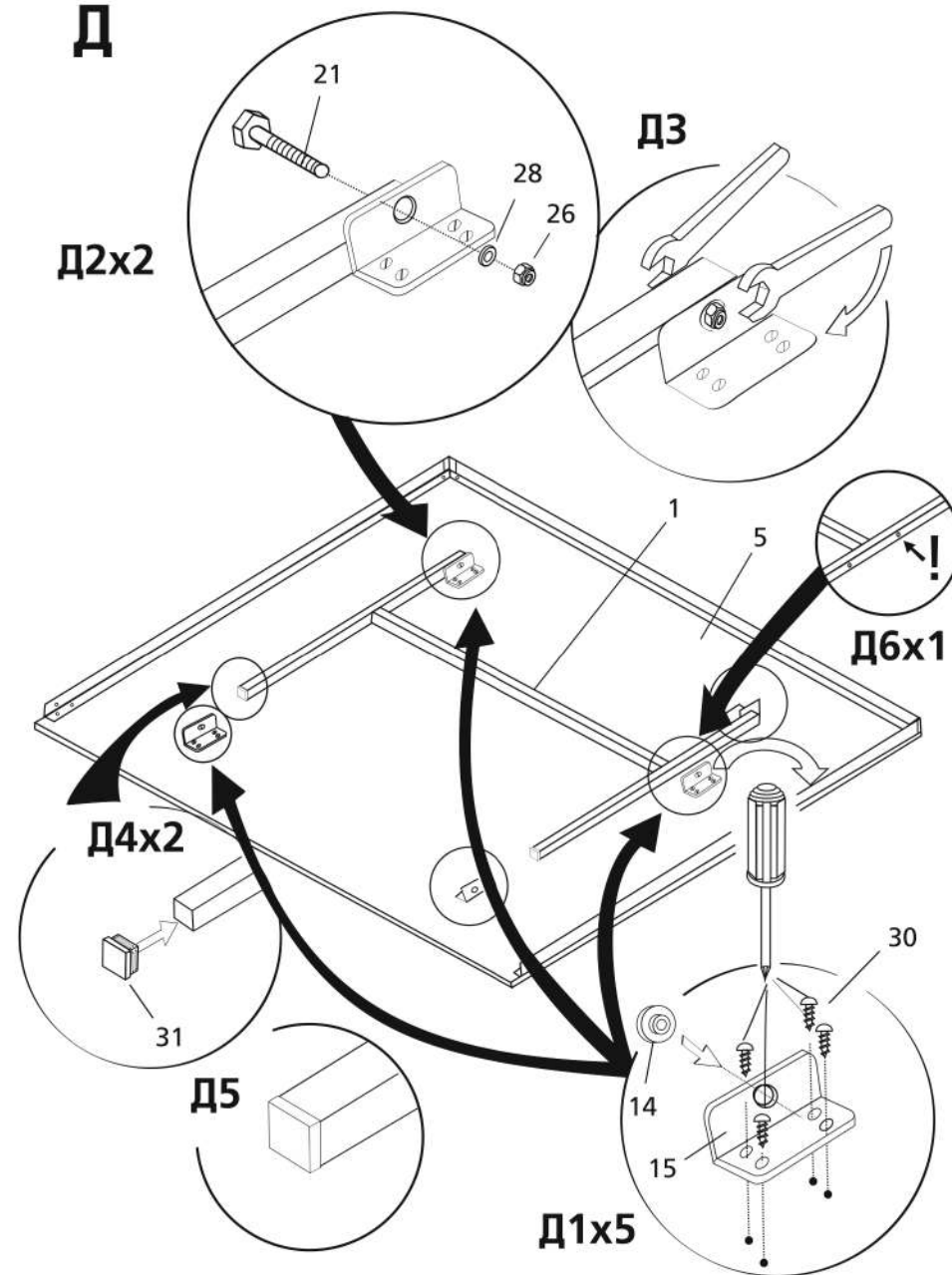


**Д7**

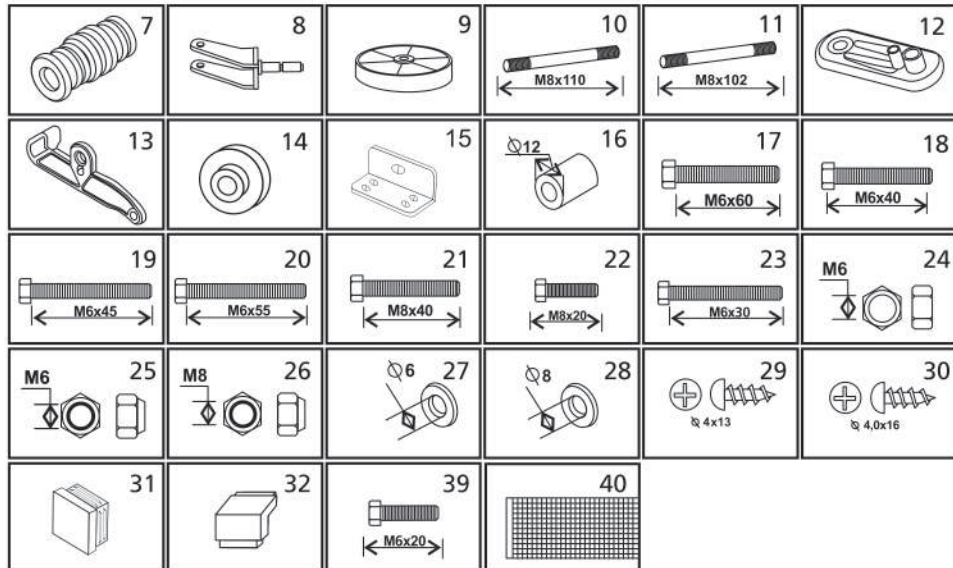
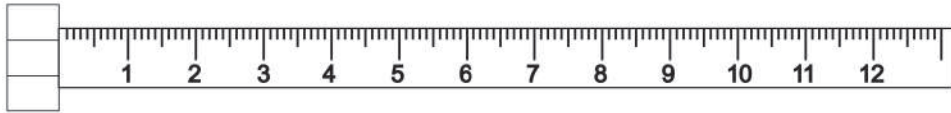
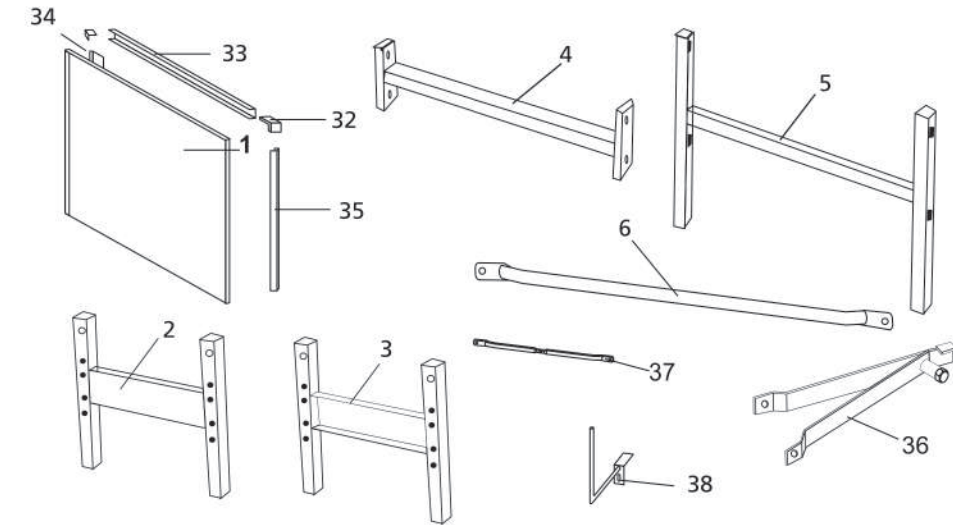


**E**



**В****Г****Д**

## 9. ЛИСТ КОМПЛЕКТАЦИИ CLUB PRO



Позиция	Наименование	Количество
1	Столешница	2
2	Стойка левая	1
3	Стойка правая	1
4	Стяжка	2
5	Опора	2
6	Тяга	4
7	Болт резьбовой	2
8	Вилка	2
9	Колесо	8
10	Ось M8x110	2
11	Ось M8x102	2
12	Площадка	4
13	Крючок	4
14	Втулка	10
15	Кронштейн	10
16	Втулка 12x16	12
17	Болт M6x60	4
18	Болт M6x40	8
19	Болт M6x45	4
20	Болт M6x55	4
21	Болт M8x40	10
22	Болт M8x20	2
23	Болт M6x30	4
24	Гайка M6	4
25	Гайка M6 самостопор	26
26	Гайка M8 самостопор	20
27	Шайба 6	26

Позиция	Наименование	Количество
28	Шайба 8	16
29	Саморез 4x13	30
30	Саморез 4x16	40
31	Заглушка 25x25	4
32	Уголок	4
33	Продольный уголок	2
34	Продольный уголок левый	2
35	Продольный уголок правый	2
36	Упор складной	2
37	Планка	2
38	Кронштейн	2
39	Болт M6x20	2
40	Сетка	1
	Паспорт	1

Комплектующие соответствуют ведомости комплектации

подпись лица, ответственного за комплектацию