

ЗАКАЗ ДЕТАЛЕЙ ДЛЯ ЗАМЕНЫ

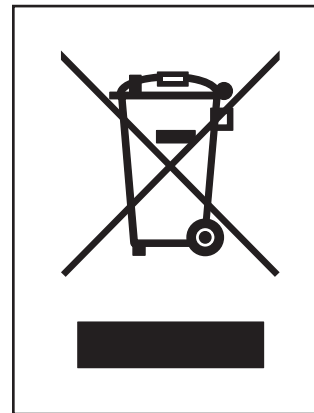
Информация о заказе запасных частей приведена на лицевой обложке данного руководства. Чтобы мы могли помочь вам, будьте готовы предоставить следующую информацию при обращении:

- номер модели и серийный номер изделия (см. лицевую обложку данного руководства)
- название изделия (см. лицевую обложку данного руководства)
- номер и описание запасных деталей (см. ПЕРЕЧЕНЬ ДЕТАЛЕЙ и ВИД В РАЗОБРАННОМ СОСТОЯНИИ в конце данного руководства)

СВЕДЕНИЯ ОБ УТИЛИЗАЦИИ

Данное электронное изделие нельзя выбрасывать вместе с бытовым мусором. В целях защиты окружающей среды по истечении срока службы данное изделие необходимо утилизировать в соответствии с законодательством.

Обратитесь в службу по утилизации, уполномоченную проводить утилизацию отходов данного типа в вашем районе. Этим вы поможете сохранению природных ресурсов и улучшению европейских стандартов по защите окружающей среды. Если вам потребуется дополнительная информация о безопасной и правильной утилизации отходов, обратитесь в ближайший городской офис компании по утилизации или по месту приобретения данного изделия.



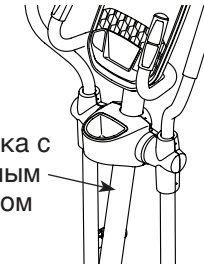
NordicTrack® SE 3i

РУКОВОДСТВО ПОЛЬЗОВАТЕЛЯ

Модель № NTEVEL57019.0

Серийный номер _____

Запишите серийный номер в строке выше, поскольку он может потребоваться в дальнейшем.



Наклейка с
серийным
номером

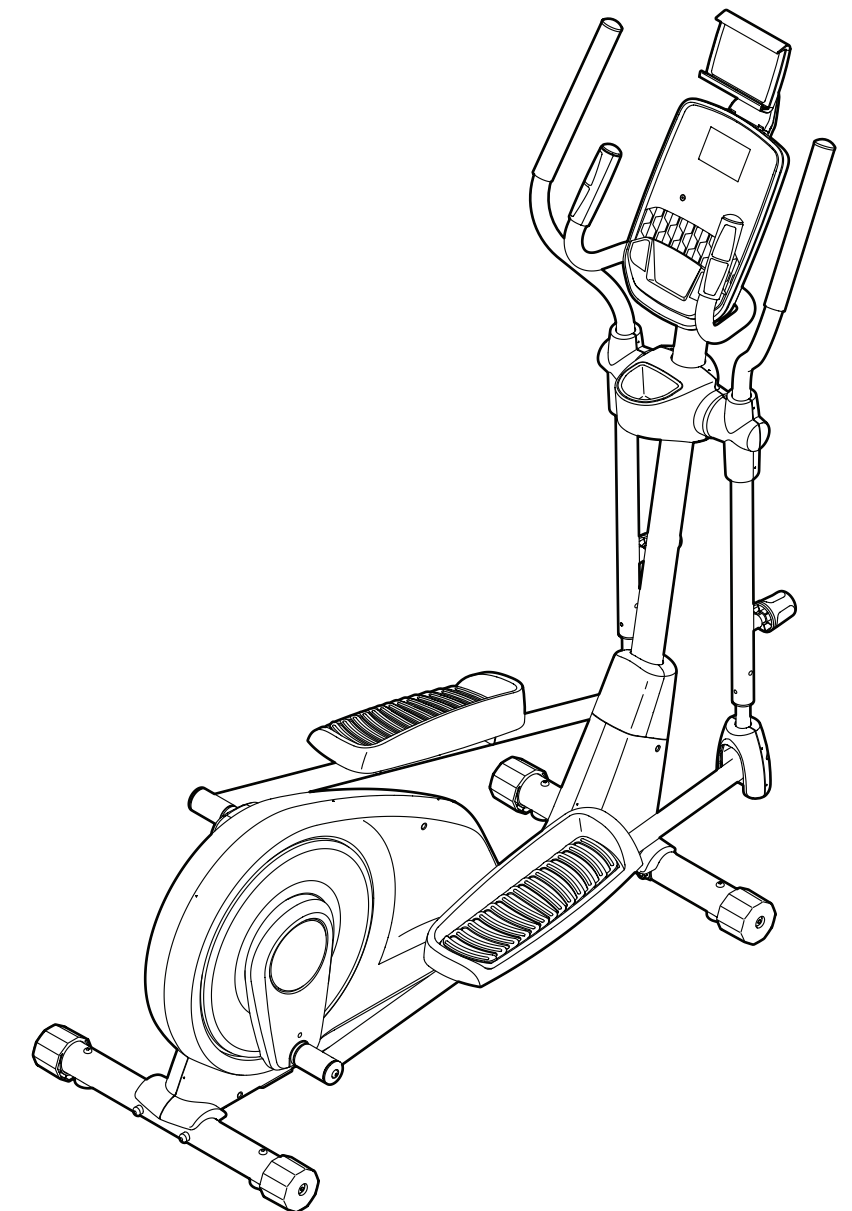
СЛУЖБА ПОДДЕРЖКИ

Если у вас возникли вопросы или в комплекте поставки отсутствуют или повреждены какие-либо детали, обратитесь к сайту службы поддержки клиентов или в магазин, где вы приобрели данное изделие.

Сайт:
iconsupport.eu

⚠ ПРЕДУПРЕЖДЕНИЕ

Перед началом использования данного оборудования внимательно прочитайте все предупреждения и инструкции, приведенные в настоящем руководстве. Сохраните это руководство для последующего использования.



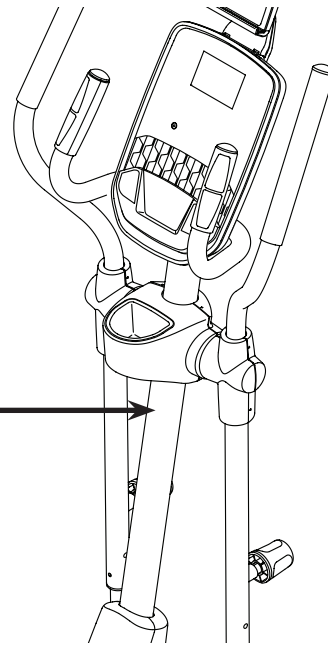
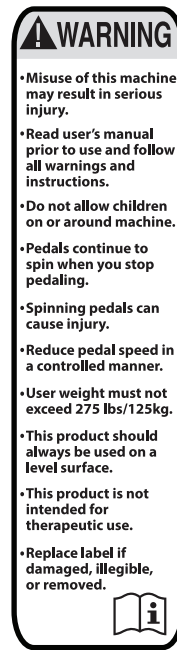
iconeurope.com

СОДЕРЖАНИЕ

РАСПОЛОЖЕНИЕ НАКЛЕЙКИ С ПРЕДУПРЕЖДЕНИЕМ.....	2
ВАЖНЫЕ ПРЕДУПРЕЖДЕНИЯ.....	3
ПЕРЕД НАЧАЛОМ ЗАНЯТИЙ.....	4
СХЕМА ОБОЗНАЧЕНИЯ ДЕТАЛЕЙ.....	5
СБОРКА.....	6
ИСПОЛЬЗОВАНИЕ ЭЛЛИПТИЧЕСКОГО ТРЕНАЖЕРА.....	14
ТЕХНИЧЕСКОЕ ОБСЛУЖИВАНИЕ И УСТРАНЕНИЕ НЕИСПРАВНОСТЕЙ.....	22
РЕКОМЕНДАЦИИ ПО ТРЕНИРОВКАМ.....	24
ПЕРЕЧЕНЬ ДЕТАЛЕЙ.....	25
ВИД В РАЗОБРАННОМ СОСТОЯНИИ.....	26
ЗАКАЗ ДЕТАЛЕЙ ДЛЯ ЗАМЕНЫ.....	Задняя обложка
СВЕДЕНИЯ ОБ УТИЛИЗАЦИИ.....	Задняя обложка

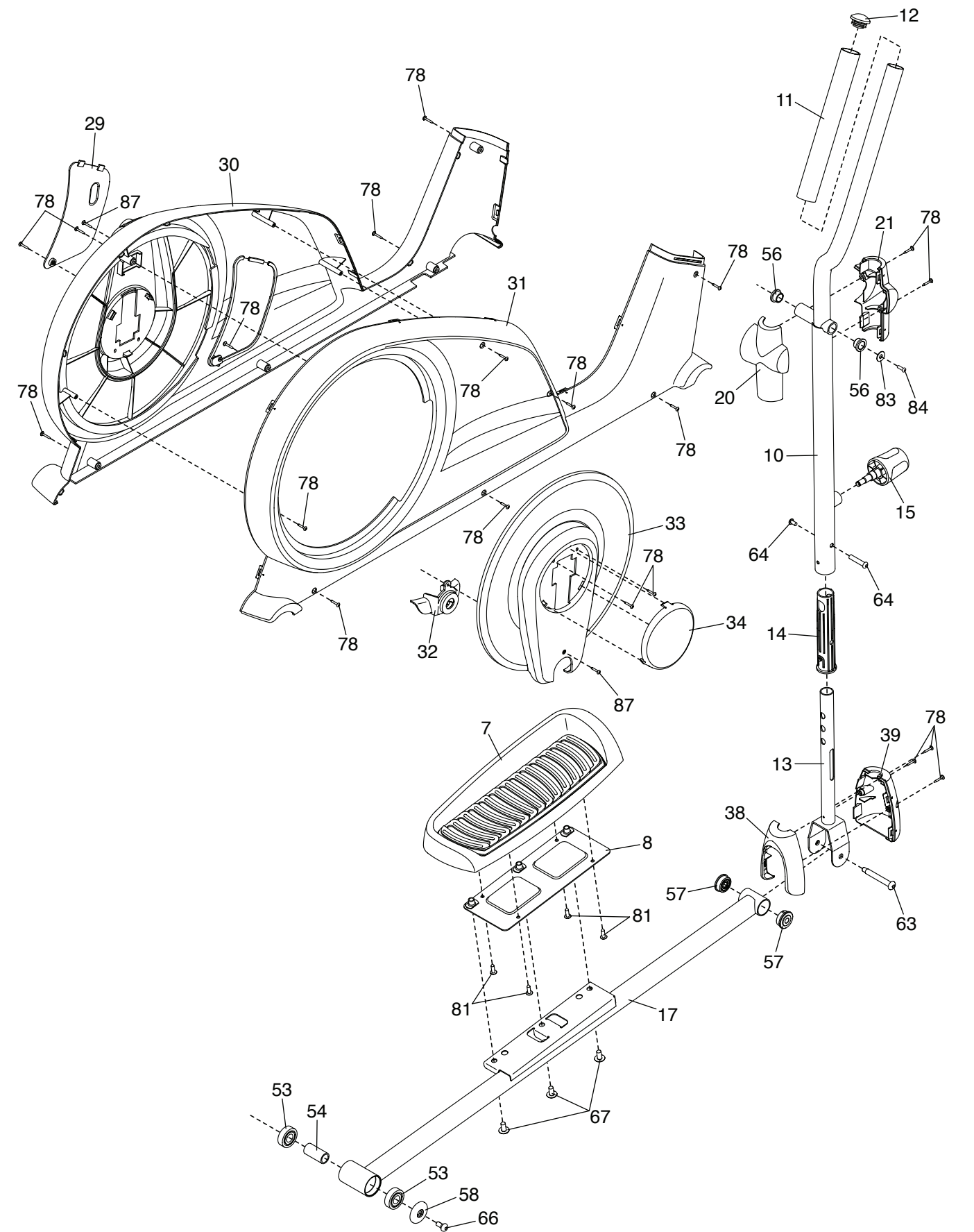
РАСПОЛОЖЕНИЕ НАКЛЕЙКИ С ПРЕДУПРЕЖДЕНИЕМ

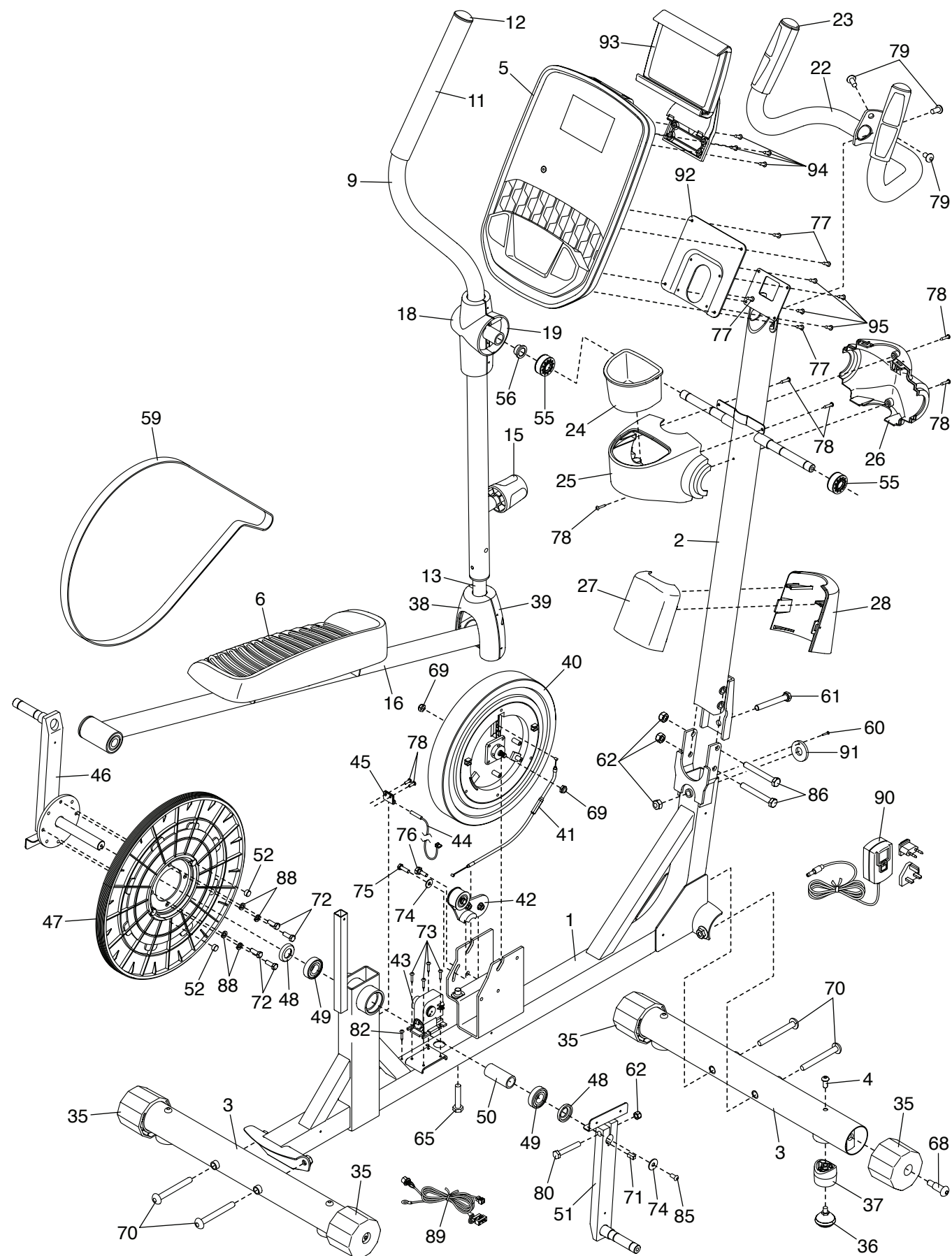
На рисунке показано расположение наклейки с предупреждением. Если наклейка отсутствует или ее невозможно прочитать, обратитесь по адресу, указанному на лицевой обложке данного руководства, и попросите о бесплатной замене наклейки. Приклейте наклейку в указанном месте. Примечание: размер наклейки, показанной на рисунке, может отличаться от фактического.



NORDICTRACK и IFIT являются зарегистрированными торговыми марками компании ICON Health & Fitness, Inc. App Store является торговой маркой компании Apple Inc., зарегистрированной в США и других странах. Android и Google Play являются торговыми марками Google LLC. Логотип и слово Bluetooth® являются зарегистрированными торговыми марками Bluetooth SIG, Inc. и используются по лицензии. IOS является торговой маркой или зарегистрированной торговой маркой Cisco в США и других странах и используется по лицензии.

ВИД В РАЗОБРАННОМ СОСТОЯНИИ В Модель № NTEVEL57019.0 R1119A





⚠ ВНИМАНИЕ! Для снижения риска серьезных травм прочитайте все предупреждения и инструкции, приведенные в данном руководстве, а также все предостережения на эллиптическом тренажере перед началом его эксплуатации. Корпорация ICON не несет ответственности за травмы или материальный ущерб, полученные в результате эксплуатации данного изделия.

1. Владелец эллиптического тренажера отвечает за надлежащее информирование всех пользователей о мерах предосторожности.
2. Перед началом любой программы физической тренировки проконсультируйтесь с врачом. Это особенно важно для людей старше 35 лет или тех, у кого ранее были проблемы со здоровьем.
3. Эллиптический тренажер не предназначен для использования лицами с ограниченными физическими, сенсорными или умственными возможностями и теми, кто не обладает знаниями или опытом в его использовании, за исключением случаев, когда эти лица находятся под надзором или получили инструкции от ответственных за их безопасность.
4. Используйте эллиптический тренажер только в соответствии с инструкциями.
5. Эллиптический тренажер предназначен только для использования в домашних условиях. Не используйте данный эллиптический тренажер в коммерческих целях, для сдачи в аренду или в общественных местах.
6. Храните эллиптический тренажер внутри помещения, избегая воздействия влаги и пыли. Не устанавливайте эллиптический тренажер в гараже, на закрытой террасе или рядом с водой.
7. Устанавливайте эллиптический тренажер на горизонтальную поверхность, предусмотрев не менее 0,9 м свободного пространства перед тренажером и позади его, а также по 0,6 м с каждой стороны. Для защиты пола от повреждения положите под эллиптический тренажер коврик.
8. Проверяйте и надежно закрепляйте все детали эллиптического тренажера при каждом использовании. Немедленно заменяйте любые изношенные детали.
9. Никогда не допускайте к эллиптическому тренажеру детей младше 16 лет и домашних животных.
10. Эллиптический тренажер предназначен для использования людьми, вес которых не превышает 125 килограммов.
11. Во время занятий одевайтесь подходящим образом. Не надевайте свободную одежду, которая может попасть в движущиеся части эллиптического тренажера. Всегда надевайте спортивную обувь для защиты ног во время занятий.
12. Держитесь за поручни или верхние рычаги шатунов, вставая на эллиптический тренажер, во время тренировки или когда сходите с тренажера.
13. Датчик контроля частоты пульса не является медицинским устройством. На точность определения пульса могут влиять многие факторы, в том числе ваше движение. Датчик контроля частоты пульса предназначен только для общей оценки частоты сердечных сокращений во время занятий.
14. Эллиптический тренажер не имеет свободного хода, поэтому педали будут продолжать движение, пока не остановится маховик. Снизьте скорость движения, если требуется замедлить вращение педалей.
15. При использовании эллиптического тренажера спину держите прямо, не прогибая ее.
16. Перегрузки во время тренировок могут привести к серьезным травмам или даже смерти. Если во время тренировки вы почувствовали слабость, одышку или боль, сразу же прекратите тренировку и отдохните.

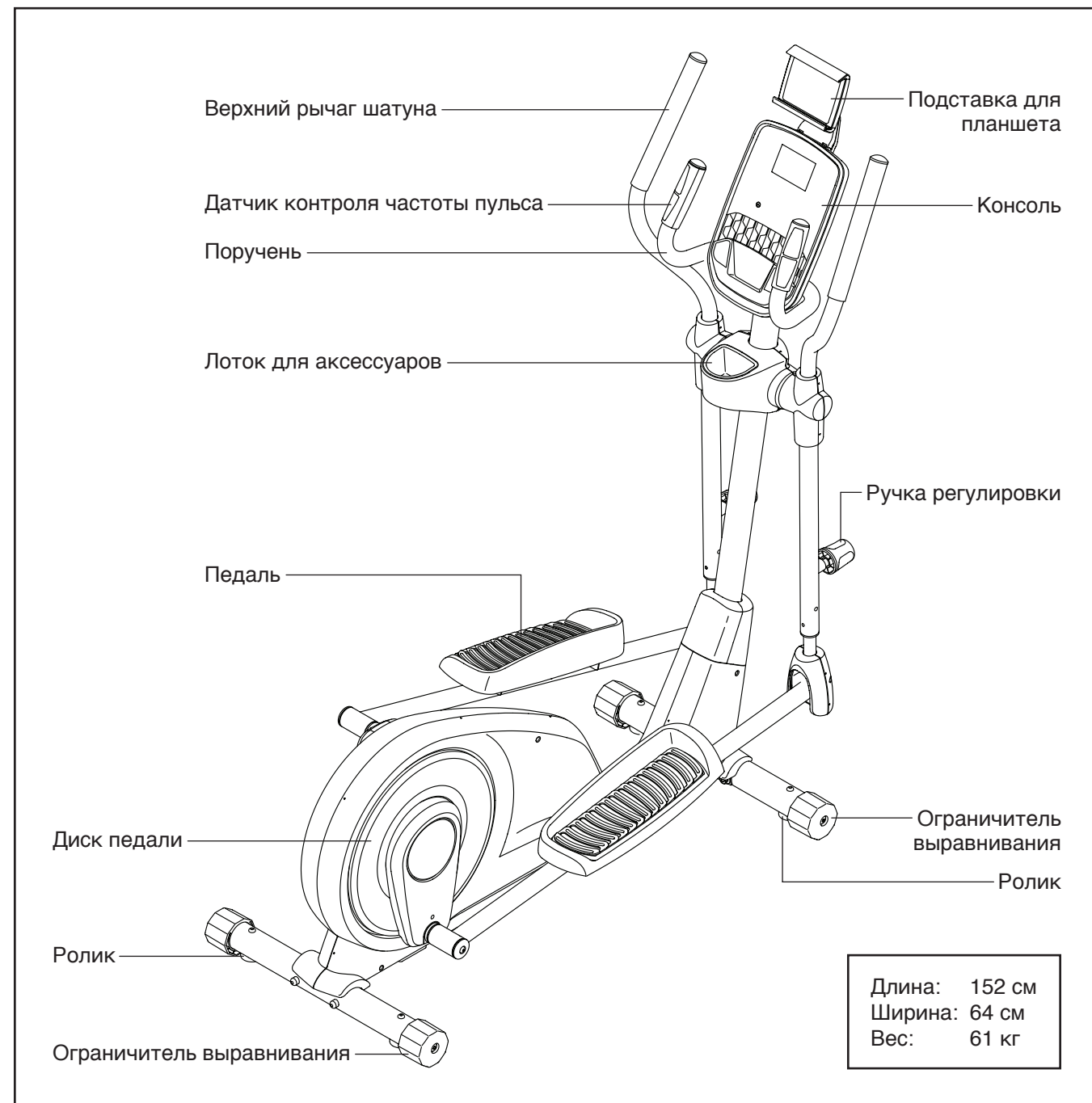
ПЕРЕД НАЧАЛОМ ЗАНЯТИЙ

Благодарим Вас за выбор эллиптического тренажера NORDICTRACK® SE 3I. Эллиптический тренажер SE 3I предлагает множество функций, специально разработанных для более эффективных и приятных тренировок дома.

Рекомендуем внимательно прочитать данное руководство перед началом эксплуатации эллиптического тренажера. Если у вас возникнут вопросы после прочтения данного руководства,

обратитесь по телефону, указанному на лицевой обложке данного руководства. Обращаясь в службу поддержки, предварительно уточните номер модели и серийный номер изделия. Номер модели и расположение наклейки с серийным номером указаны на лицевой обложке данного руководства.

Перед тем как продолжить чтение руководства, ознакомьтесь с деталями на чертеже, приведенном ниже.



ПЕРЕЧЕНЬ ДЕТАЛЕЙ

Модель № NTEVEL57019.0 R1119A

Номер	Кол-во	Наименование	Номер	Кол-во	Наименование
1	1	Рама	51	1	Шатун
2	1	Стойка	52	2	Магнит
3	2	Стабилизатор	53	4	Подшипник рычага педали
4	4	Винт М8 х 10мм	54	2	Втулка подшипника рычага педали
5	1	Консоль	55	2	Распорная втулка оси
6	1	Левая педаль	56	4	Втулка оси
7	1	Правая педаль	57	4	Втулка рычага педали
8	2	Кронштейн педали	58	2	Крышка рычага педали
9	1	Левый верхний рычаг шатуна	59	1	Приводной ремень
10	1	Правый верхний рычаг шатуна	60	1	Винт М3 х 12мм
11	2	Рукоятка	61	1	Болт М10 х 75мм
12	2	Колпачок рукоятки	62	4	Контргайка М10
13	2	Нижний рычаг шатуна	63	2	Винт с буртиком М8 х 76мм
14	2	Втулка верхнего рычага шатуна	64	2	Комплект болтов М6
15	2	Ручка	65	1	Винт М10 х 55мм
16	1	Рычаг левой педали	66	2	Винт с буртиком М8 х 14мм
17	1	Рычаг правой педали	67	2	Винт М10 х 15мм
18	1	Левая задняя крышка рычага	68	6	Винт с буртиком М10 х 25мм
19	1	Левая передняя крышка рычага	69	4	Винт с буртиком М10 х 25мм
20	1	Правая задняя крышка рычага	70	2	Контргайка М8
21	1	Правая передняя крышка рычага	71	4	Винт М10 х 82мм
22	1	Поручень	72	1	Ключ
23	2	Датчик пульса/провод	73	4	Винт М8 х 15мм
24	1	Лоток для аксессуаров	74	4	Винт с фланцем М4 х 12мм
25	1	Задняя крышка стойки	75	2	Кривошип/Направляющий ролик
26	1	Передняя крышка стойки	76	1	Винт направляющего ролика
27	1	Крышка заднего защитного щитка	77	1	Осевой винт направляющего ролика
28	1	Крышка переднего защитного щитка	78	4	Винт М4 х 12мм
29	1	Крышка	79	32	Винт М4 х 16мм
30	1	Левый защитный щиток	80	3	Винт М10 х 20мм
31	1	Правый защитный щиток	81	1	Зажимный болт М10
32	2	Кронштейн диска	82	8	Винт М6 х 12мм
33	2	Диск	83	1	Винт заземления
34	2	Крышка диска	84	2	Шайба М8
35	4	Ограничитель выравнивания	85	2	Винт М8 х 20мм
36	4	Ролик	86	1	Винт М6 х 14мм
37	4	Распорная втулка ролика	87	2	Болт М10 х 80мм
38	2	Задняя крышка рычага	88	2	Крепежный винт М4 х 15мм
39	2	Передняя крышка рычага	89	4	Шайба с прорезью М8
40	1	Вихревой механизм	90	1	Главный провод
41	1	Кабель сопротивления	91	1	Адаптер питания
42	1	Направляющий ролик	92	1	Распорная втулка стойки
43	1	Двигатель сопротивления	93	1	Пластина консоли
44	1	Герконовое реле/Провод	94	1	Подставка для планшета
45	1	Фиксатор	95	4	Крепежный винт М4 х 16мм
46	1	Кривошип/Шатун	96	4	Винт М4 х 10мм
47	1	Шкив	*	—	Руководство пользователя
48	2	Распорная втулка шатуна	*	—	Инструмент для сборки
49	2	Подшипник шатуна	*	—	Упаковка со смазкой
50	1	Втулка подшипника шатуна			

Примечание: характеристики изделия могут быть изменены без предварительного уведомления. Информация о заказе запасных деталей приведена на обратной стороне данного руководства.
 *Обозначает деталь, не показанную на рисунке.

РЕКОМЕНДАЦИИ ПО ТРЕНИРОВКАМ

ВНИМАНИЕ! Перед началом выполнения этой или любой другой программы физической тренировки проконсультируйтесь со своим врачом. Это особенно важно для людей старше 35 лет или тех, у кого ранее были проблемы со здоровьем.

Датчик контроля частоты пульса не является медицинским устройством. На точность определения пульса могут влиять многие факторы, в том числе ваше движение. Датчик контроля частоты пульса предназначен только для общей оценки частоты сердечных сокращений во время занятий.

Следующие рекомендации помогут вам при планировании программы физической тренировки. Для получения более подробной информации о тренировках приобретите литературу по данной теме или проконсультируйтесь с врачом. Не забывайте, что правильное питание и достаточный отдых – залог успеха ваших занятий.

ИНТЕНСИВНОСТЬ ТРЕНИРОВКИ

Какой бы ни была цель ваших тренировок – сжигание жира или укрепление сердечно-сосудистой системы – залогом успешных результатов является правильная интенсивность тренировки. Ориентируясь на пульс, можно подобрать правильный уровень интенсивности. В таблице, приведенной ниже, указана рекомендуемая частота сердечных сокращений для сжигания жира и аэробной тренировки.

165	155	145	140	130	125	115	♥
145	138	130	125	118	110	103	♥
125	120	115	110	105	95	90	♥
20	30	40	50	60	70	80	

Чтобы определить правильную интенсивность тренировки, сначала найдите свой возраст в конце таблицы (возраст округлен до ближайших десяти лет). Три цифры над вашим возрастом обозначают вашу «зону нагрузки». Нижняя цифра обозначает частоту сердечных сокращений для сжигания жира. Средняя цифра обозначает частоту сердечных сокращений для максимального сжигания жира. Верхняя цифра означает частоту сердечных сокращений, рекомендуемую для аэробной тренировки.

Сжигание жира – Для эффективного сжигания жира необходимо тренироваться при относительно низком уровне интенсивности в течение продолжительного времени. Во время первых минут тренировки организм берет энергию из легкодоступных углеводных калорий. Только через несколько минут после начала тренировки начинается расход энергии из жировой ткани. Если цель ваших тренировок – сжигание жира, меняйте интенсивность занятия до тех пор, пока частота сердечных сокращений не приблизится к значению в нижней строке вашей зоны нагрузок. Для максимально эффективного сжигания жира занимайтесь при частоте сердечных сокращений, равной среднему значению зоны нагрузок.

Аэробная тренировка – Если цель ваших занятий – укрепление сердечно-сосудистой системы, тренировка должна быть аэробной. При таком занятии организм получает большой объем кислорода в течение продолжительного времени. При аэробной тренировке меняйте интенсивность занятий до тех пор, пока пульс не приблизится к верхнему значению в зоне нагрузок.

РЕКОМЕНДАЦИИ ПО ТРЕНИРОВКАМ

Разминка – Каждая тренировка должна начинаться с растяжки и легких упражнений в течение 5–10 минут. Хорошая разминка повышает температуру тела, пульс и улучшает кровообращение перед тренировкой.

Занятия в тренировочной зоне – Занимайтесь 20–30 минут, придерживаясь значения частоты сердечных сокращений в вашей зоне тренировочной нагрузки. (В первые несколько недель занятий продолжительность нагрузок в этой зоне не должна превышать 20 минут). Во время тренировки дышите глубоко и никогда не задерживайте дыхание.

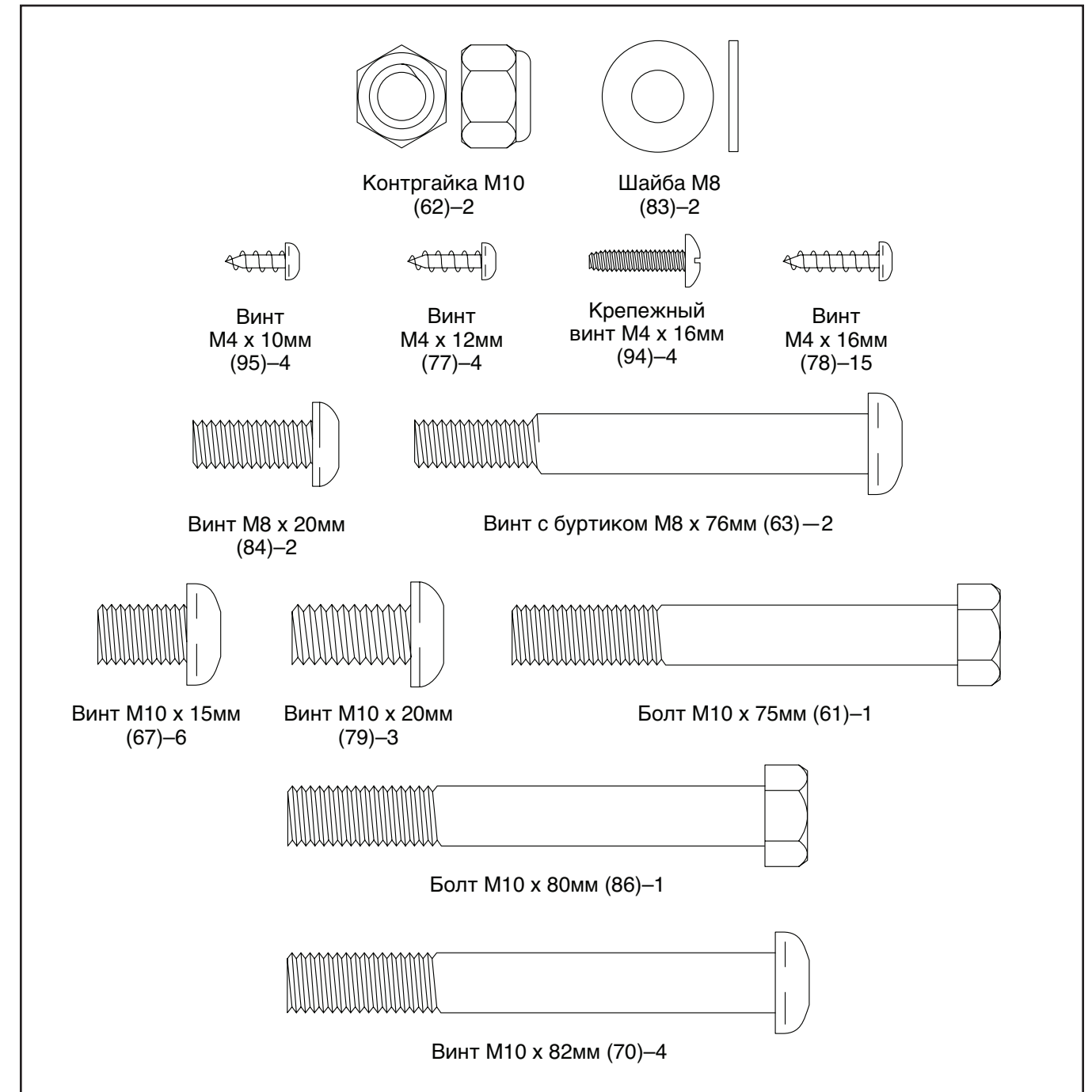
Завершение – Завершайте каждую тренировку растяжкой в течение 5–10 минут. Растяжка повышает эластичность мышц и помогает предотвратить неприятные последствия тренировок.

ПЕРИОДИЧНОСТЬ ТРЕНИРОВОК

Для поддержания или улучшения физического состояния проводите три полные тренировки в неделю с перерывом, как минимум, в день между ними. При желании через несколько месяцев можно тренироваться до пяти раз в неделю. Не забывайте, что для успеха важно, чтобы тренировки стали регулярной и приятной частью повседневной жизни.

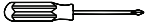


СХЕМА ОБОЗНАЧЕНИЯ ДЕТАЛЕЙ

На рисунке ниже показаны мелкие детали, необходимые при сборке. Цифры в скобках под каждым рисунком обозначают номер детали в ПЕРЕЧНЕ ДЕТАЛЕЙ, приведенном в конце данного руководства. Цифра после номера детали обозначает количество деталей, необходимое для сборки. **Примечание:** если деталь отсутствует в комплекте крепежа, проверьте, нет ли ее среди уже собранных деталей. В комплект поставки могут входить дополнительные детали.



СБОРКА

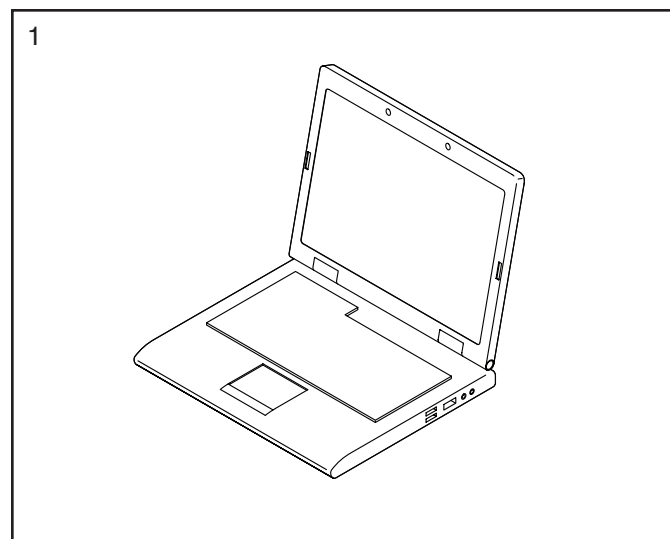
- Сборку следует выполнять вдвоем.
- Разместите все детали на свободном месте и снимите с них упаковку. Не выбрасывайте упаковочные материалы до тех пор, пока полностью не завершите сборку.
- Детали для левой стороны имеют маркировку «L» или «Left», а детали для правой стороны имеют маркировку «R» или «Right».
- Для определения и поиска мелких деталей воспользуйтесь инструкциями на стр. 5.

- Кроме входящего в комплект инструмента, при сборке потребуется:
 - одна крестообразная отвертка 
 - два разводных ключа 
 - один резиновый молоток 
- Для большего удобства при сборке воспользуйтесь собственным комплектом ключей. Во избежание повреждения деталей, не используйте для сборки электрические инструменты.

1. Зайдите на сайт iconsupport.eu с компьютера и зарегистрируйте изделие, чтобы получить ряд преимуществ:

- регистрацию права владения
- активацию гарантии
- приоритетное обслуживание при возможном обращении в службу поддержки

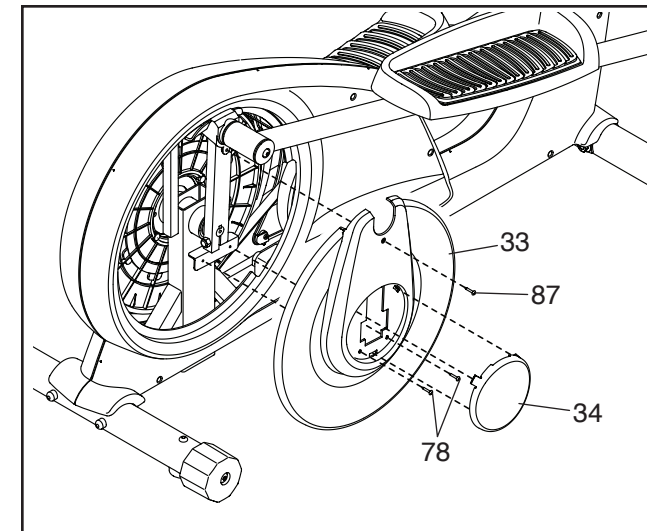
Примечание: при отсутствии доступа в интернет позвоните в службу поддержки клиентов (см. лицевую обложку данного руководства) и зарегистрируйте изделие.



РЕГУЛИРОВКА ГЕРКОНОВОГО РЕЛЕ

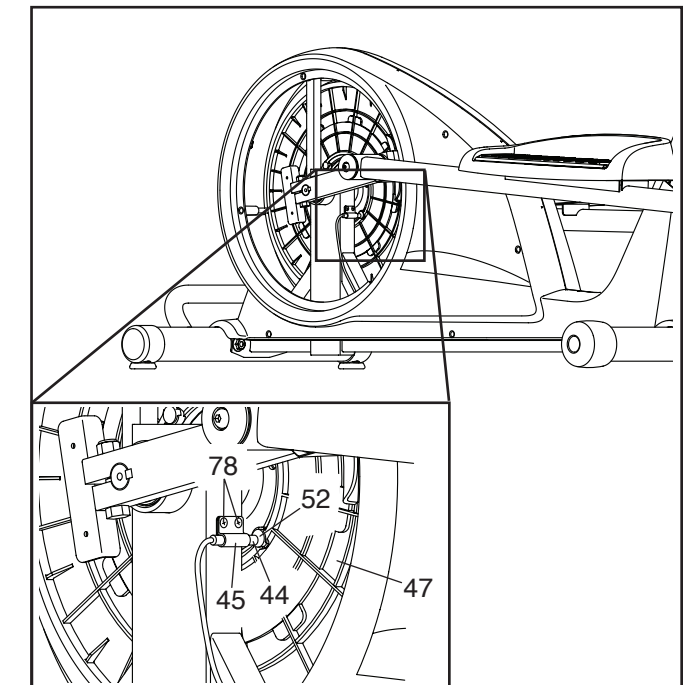
Если на консоли отображаются неверные показания, необходимо отрегулировать герконовое реле.

Чтобы отрегулировать герконовое реле, сначала **отсоедините адаптер питания**. Затем с помощью стандартной отвертки снимите правую крышку диска (34).



Потом снимите крепежный винт М4 х 15мм (87) и два винта М4 х 16мм (78) с правого диска (33), а затем снимите правый диск.

Найдите герконовое реле (44). Слегка ослабьте два винта М4 х 16мм (78).



Затем поверните шкив (47) так, чтобы магнит (52) оказался на одном уровне с герконовым реле (44). Слегка сдвиньте герконовое реле в направлении магнита или от него. Затем снова затяните винты М4 х 16мм (78).

Подключите адаптер питания и некоторое время вращайте шкив (47). При необходимости повторите описанную выше процедуру до тех пор, пока на дисплее консоли не отобразятся корректные показания.

Когда герконовое реле будет отрегулировано, установите на место снятые детали и подключите адаптер питания.

ТЕХНИЧЕСКОЕ ОБСЛУЖИВАНИЕ И УСТРАНЕНИЕ НЕИСПРАВНОСТЕЙ

ТЕХНИЧЕСКОЕ ОБСЛУЖИВАНИЕ

Регулярное техническое обслуживание способствует безотказной и длительной работе тренажера. Проверяйте и надежно закрепляйте все детали эллиптического тренажера при каждом использовании. Немедленно заменяйте любые изношенные детали.

Для очистки эллиптического тренажера используйте влажную ткань и немного мыла. **ВНИМАНИЕ!** Во избежание повреждения консоли держите любые жидкости вдали от консоли и не допускайте попадания на нее прямого солнечного света.

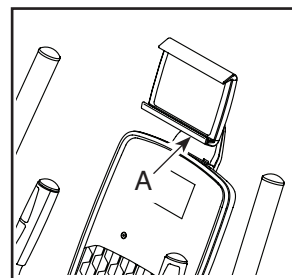
УСТРАНЕНИЕ НЕИСПРАВНОСТЕЙ КОНСОЛИ

Если на консоли не отображается частота сердечных сокращений, когда вы держитесь за датчик контроля частоты пульса на рукоятке, или же частота сердечных сокращений кажется слишком высокой или слишком низкой, см. этап 5 на странице 18.

Если требуется замена адаптера питания, позвоните по номеру телефона на обложке этого руководства. **ВНИМАНИЕ!** Используйте только подходящий адаптер питания, который имеется в комплекте поставки, в ином случае можно повредить консоль.

УСТРАНЕНИЕ НЕИСПРАВНОСТЕЙ ПОДСТАВКИ ДЛЯ ПЛАНШЕТА

Если подставка для планшета не фиксируется, поверните подставку для планшета назад и затяните болт (А) так, чтобы подставка для планшета была зафиксирована при вращении в нужном направлении.

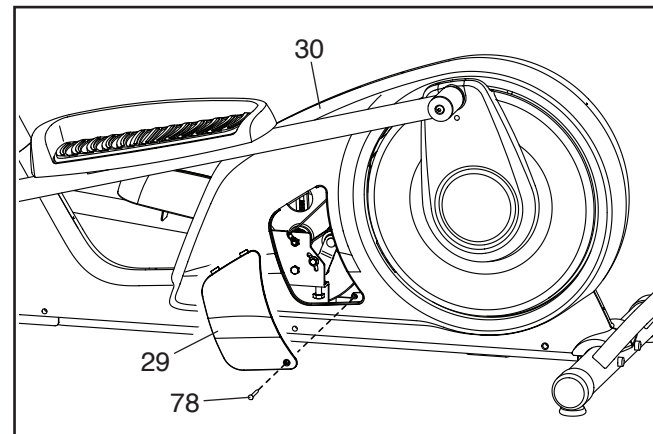


РЕГУЛИРОВКА ПРИВОДНОГО РЕМНЯ

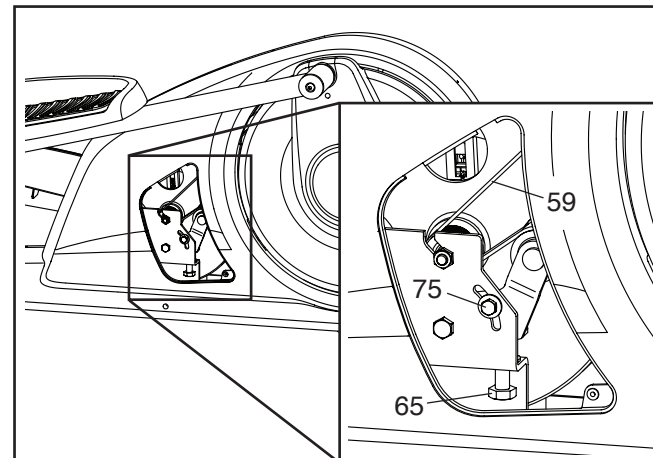
Если педали проскальзывают во время вращения, даже если задано максимальное сопротивление, может потребоваться регулировка приводного ремня.

Перед регулировкой приводного ремня **сначала отключите адаптер питания.**

Затем найдите крышку (29) в левом защитном щитке (30). Удалите винт М4 х 16мм (78) и снимите крышку.



Затем ослабьте винт направляющего ролика (75). Затем затяните винт М10 х 55мм (65) так, чтобы приводной ремень (59) был туго натянут.



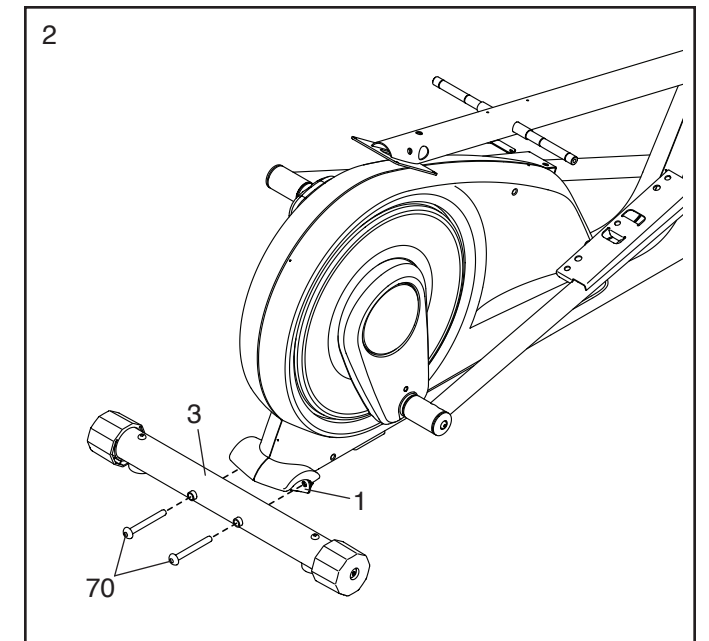
Натянув приводной ремень (59), затяните винт направляющего ролика (75). После этого закрепите крышку (29) на прежнем месте и подключите адаптер питания.

2. При наличии контейнера (не показан на рисунке), закрепленного на раме (1), снимите и выбросьте винты (не показаны на рисунке) и контейнер. Выбросьте винты и транспортировочный контейнер.

Вместе с помощником поместите часть упаковочных материалов (не показаны на рисунке) под заднюю часть рамы (1).

Закрепите стабилизатор (3) на раме (1) с помощью двух винтов М10 х 82мм (70).

Затем удалите упаковочные материалы из-под задней части рамы (1).

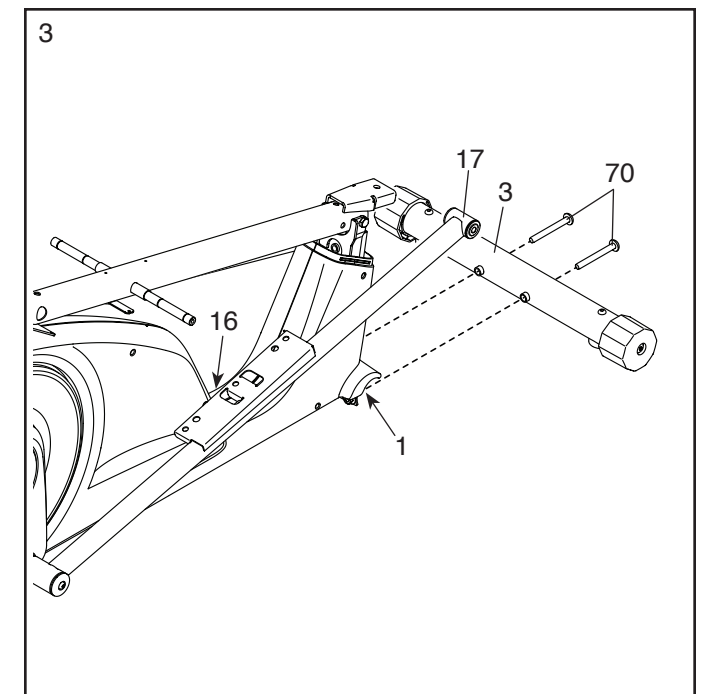


3. При наличии контейнера (не показан на рисунке), закрепленного на раме (1), снимите и выбросьте винты (не показаны на рисунке) и контейнер. Выбросьте винты и транспортировочный контейнер.

Вместе с помощником поместите часть упаковочных материалов (не показаны на рисунке) под переднюю часть рамы (1).

Рекомендация: перед тем, как закрепить стабилизатор (3), убедитесь, что рычаги педали (16, 17) расположены над стабилизатором. Закрепите другой стабилизатор на раме (1) с помощью двух винтов М10 х 82мм (70).

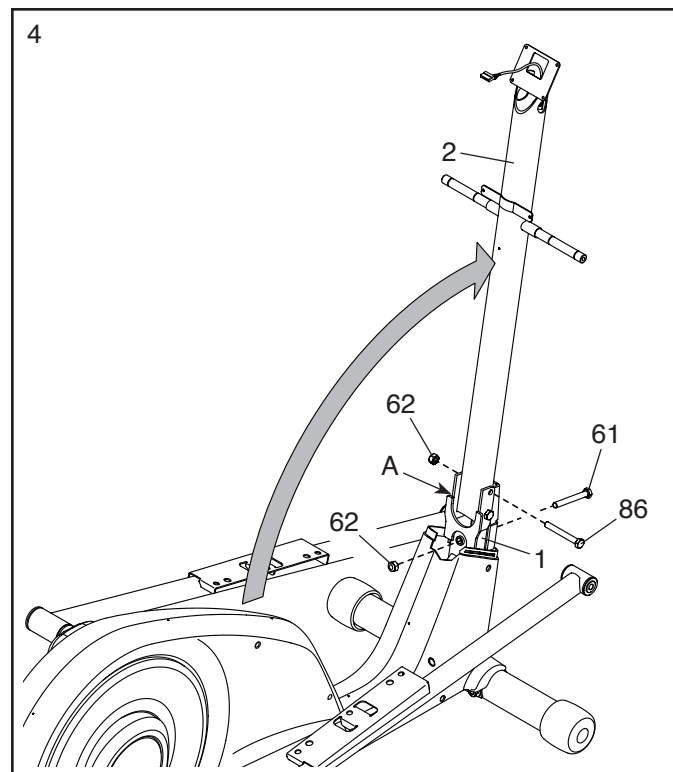
Затем удалите упаковочные материалы из-под передней части рамы (1).



4. Попросите помощника поднять стойку (2) в вертикальное положение.

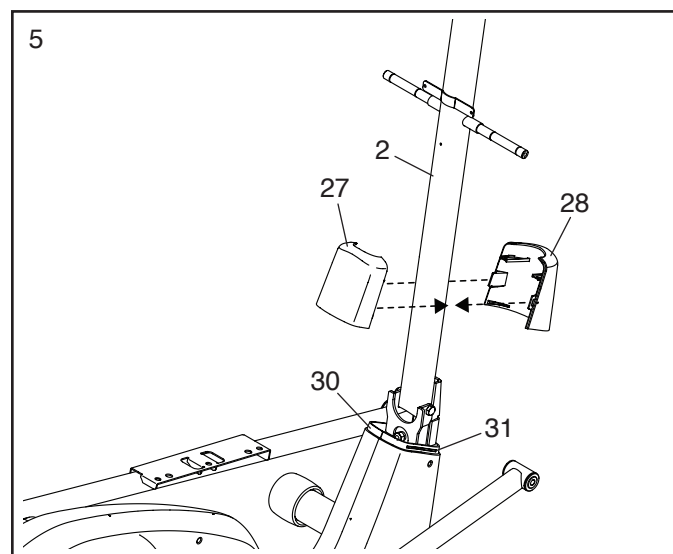
Закрепите стойку (2) на раме (1) болтом M10 x 75мм (61), болтом M10 x 80мм (86) и двумя контргайками M10 (62); **вставьте оба болта, а затем затяните контргайки.**

Затем затяните указанную контргайку M10 (A).



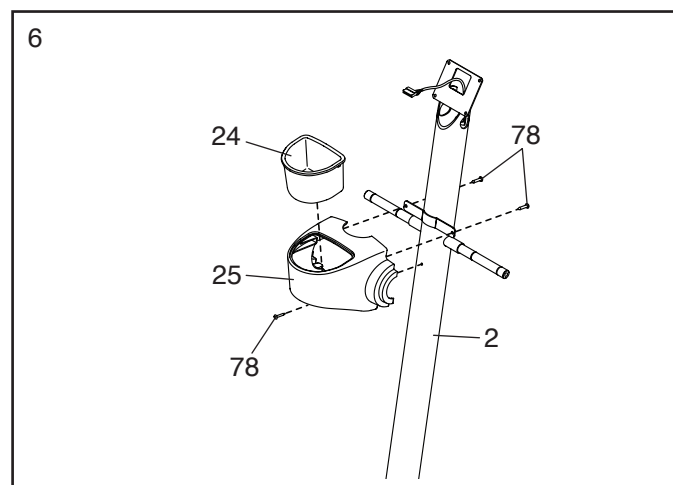
5. Найдите крышку заднего защитного щитка (27) и крышку переднего защитного щитка (28) и расположите их, как показано на рисунке.

Нажатием соедините вместе крышки заднего и переднего защитных щитков (27, 28) вокруг стойки (2), сдвиньте их вниз и прижмите к левому и правому защитным щиткам (30, 31).



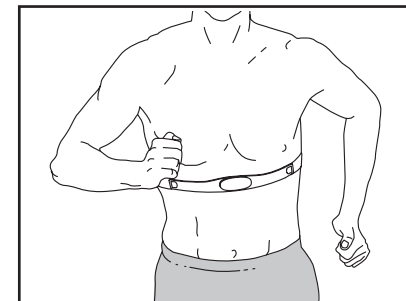
6. Закрепите крышку задней стойки (25) на стойке (2) с помощью трех винтов M4 x 16мм (78); **установите все винты и затем затяните их.**

Затем вставьте лоток для аксессуаров (24) в заднюю крышку стойки (25).



ДОПОЛНИТЕЛЬНЫЙ НАГРУДНЫЙ ДАТЧИК КОНТРОЛЯ ЧАСТОТЫ ПУЛЬСА

Если вы хотите уменьшить процент жира или укрепить сердечно-сосудистую систему, ключевым фактором является поддержание заданной частоты пульса в процессе тренировок. Дополнительный нагрудный датчик контроля частоты пульса позволит непрерывно отслеживать частоту сердечных сокращений во время занятия, помогая достигнуть поставленных задач. **Сведения о приобретении датчика контроля частоты пульса можно найти на лицевой стороне данного руководства.**



Примечание: консоль совместима со всеми датчиками контроля частоты пульса формата Bluetooth Smart.

ИЗМЕНЕНИЕ НАСТРОЕК КОНСОЛИ

1. Выберите режим настроек.

Для выбора режима настроек нажмите на кнопку Settings (настройки). На дисплее появится информация о настройках.

2. Перейдите к режиму настроек.

При выборе режима настроек на дисплее появится несколько дополнительных экранов. Нажимайте кнопки увеличения и уменьшения рядом с кнопкой Enter (ввод) для выбора нужного экрана.

В нижней части дисплея будут отображаться инструкции к выбранному экрану. **Следуйте инструкциям в нижней части дисплея.**

Примечание: дополнительные экраны тестирования дисплея и кнопок предназначены для использования специалистами по обслуживанию оборудования. Не обращайтесь к этим экранам.

3. Измените настройки по желанию.

Единицы измерения – Выбранные в данный момент единицы измерения появятся на дисплее. Для изменения единиц измерения несколько раз нажмите кнопку St/Met (стандартные/метрические) или Enter (ввод). Для просмотра информации о тренировке в стандартных единицах измерения выберите ENGLISH (британские единицы измерения). Для просмотра информации о тренировке в метрических единицах измерения выберите METRIC (метрические).

Контрастность – На дисплее отобразится текущий уровень контрастности. Контрастность дисплея регулируется нажатием кнопок увеличения и уменьшения Resistance (сопротивление).

Информация об использовании – На дисплее отобразится общее количество часов работы эллиптического тренажера и общее пройденное расстояние (в милях и километрах).

Демонстрационный режим – В консоли предусмотрен демонстрационный режим, который используется во время демонстрации эллиптического тренажера в магазине. Включить или отключить демонстрационный режим можно нажатием кнопки увеличения Resistance (сопротивление).

4. Выйдите из режима настроек.

Нажмите кнопку Settings (настройки), чтобы выйти из режима настройки.

5. Отключение планшета от консоли.

Чтобы отключить планшет от консоли, сначала отключите соединение в приложении iFit-Smart Cardio Equipment. Затем нажмите и удерживайте кнопку iFit Sync на консоли, пока светодиод консоли не будет светиться зеленым цветом.

Примечание: все соединения по Bluetooth между консолью и другими устройствами (включая планшеты, датчики контроля частоты пульса и т.п.) будут завершены.

ПОДКЛЮЧЕНИЕ ДАТЧИКА КОНТРОЛЯ ЧАСТОТЫ ПУЛЬСА К КОНСОЛИ

Консоль совместима со всеми датчиками контроля частоты пульса формата Bluetooth Smart.

Чтобы подключить датчик контроля частоты пульса формата Bluetooth Smart к консоли, нажмите кнопку iFit Sync на консоли; на дисплее консоли появится номер для установления соединения через Bluetooth. После установления соединения красный индикатор на консоли мигнет дважды.

Примечание: если рядом с консолью находятся несколько совместимых датчиков контроля частоты пульса, консоль подключится к датчику с самым сильным сигналом.

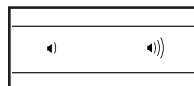
Для отключения датчика контроля частоты пульса от консоли нажмите и удерживайте кнопку iFit Sync на консоли, пока светодиод консоли не начнет светиться зеленым цветом.

Примечание: все соединения по Bluetooth между консолью и другими устройствами (включая планшеты, датчики контроля частоты пульса и т.п.) будут завершены.

ИСПОЛЬЗОВАНИЕ АУДИОСИСТЕМЫ

Для воспроизведения музыки или аудиокниг через аудиосистему консоли во время занятия подключите аудиокабель с разъемами 3,5 мм на концах (не включен в комплект поставки) в гнездо на консоли и в разъем аудиоплеера; **убедитесь, что аудиокабель надежно подсоединен.**
Примечание: приобрести аудиокабель можно в местном магазине электроники.

Затем нажмите кнопку воспроизведения на персональном аудиоплеере. Настройте уровень громкости с помощью кнопок увеличения или уменьшения громкости на консоли или на аудиоплеере.



ПОДКЛЮЧЕНИЕ К АУДИОСИСТЕМЕ ЧЕРЕЗ BLUETOOTH

Вы можете подключить мобильное устройство к аудиосистеме консоли через Bluetooth.

Сначала убедитесь, что на вашем устройстве включена функция Bluetooth.

Затем поместите или удерживайте устройство рядом с консолью. Подсоедините устройство к консоли: нажмите и удерживайте кнопку Audio (аудио) на консоли в течение 3 секунд; консоль перейдет в режим соединения.



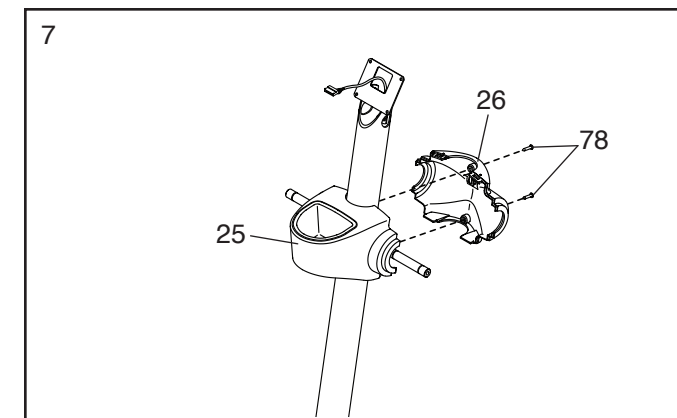
После успешного подсоединения устройства к консоли аудиосигнал с устройства будет воспроизводиться через аудиосистему консоли.

В памяти консоли может храниться 8 устройств. Если устройство ранее соединялось с консолью, нажмите кнопку Audio (аудио), чтобы подключить устройство к консоли.

При необходимости можно удалить устройства из памяти консоли. Чтобы удалить из памяти консоли все устройства с поддержкой Bluetooth, нажмите и удерживайте кнопку Audio (аудио) в течение 10 секунд.

7. Расположите переднюю крышку стойки (26) так, чтобы сторона со словом «UP» (верх) была сверху.

Соедините переднюю крышку стойки (26) с задней крышкой стойки (25) с помощью двух винтов M4 x 16мм (78).

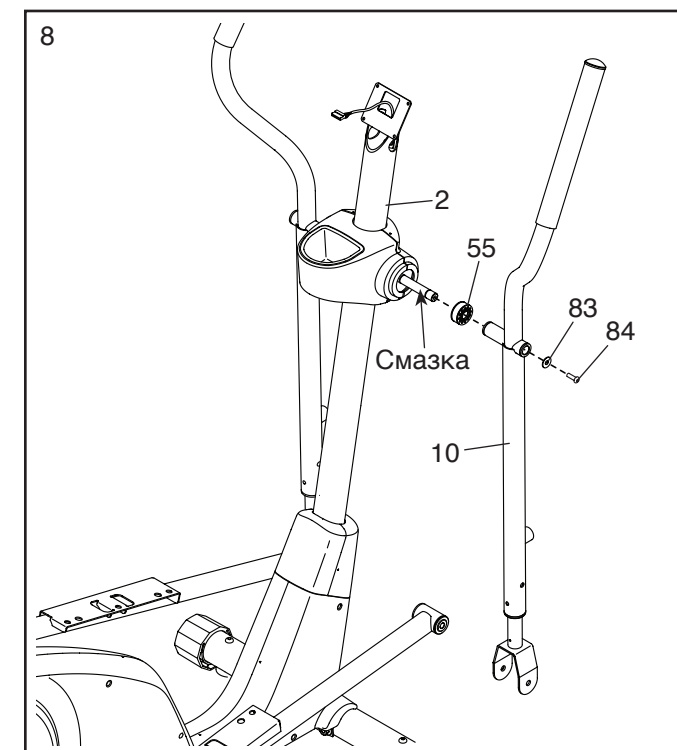


8. Воспользуйтесь пластиковым пакетом для защиты рук от загрязнения и нанесите смазку, входящую в комплект поставки, на ось стойки (2).

Затем установите распорную втулку оси (55) на правую сторону ось стойки (2). После этого найдите правый верхний рычаг шатуна (10), расположите его, как показано на рисунке и установите на правую ось стойки.

Закрепите правый верхний рычаг шатуна (10) с помощью винта M8 x 20мм (84) и шайбы M8 (83).

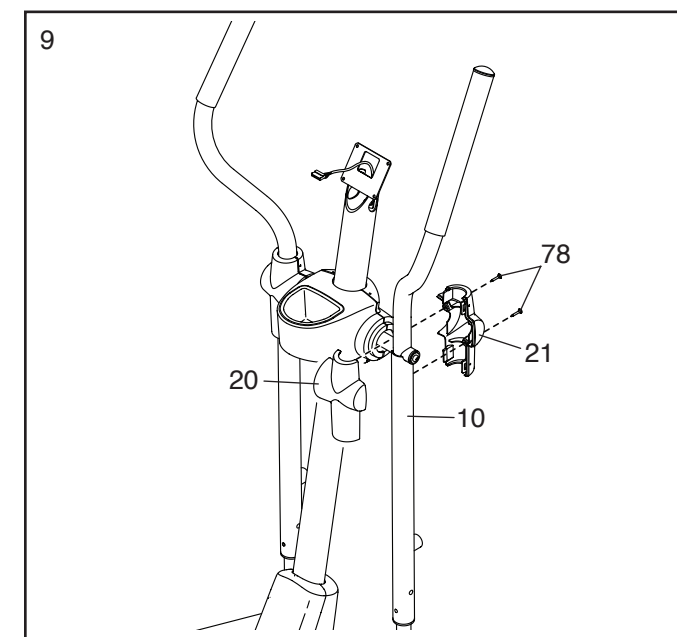
Повторите эти действия с другой стороны эллиптического тренажера.



9. Найдите заднюю и переднюю крышки правого рычага (20, 21) и расположите их, как показано на рисунке.

Нажатием соедините вместе заднюю и переднюю крышки правого рычага (20, 21) и закрепите их на правом верхнем рычаге шатуна (10) с помощью двух винтов M4 x 16мм (78). **Рекомендация: сначала закрепите нижний винт, а затем – верхний винт.**

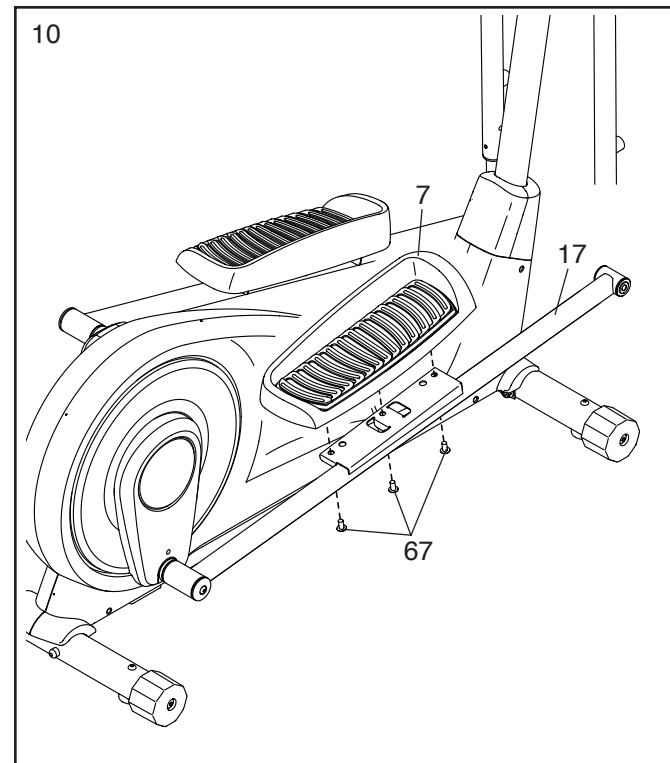
Повторите эти действия с другой стороны эллиптического тренажера.



10. Найдите правую педаль (7) и расположите ее, как показано на рисунке.

Закрепите правую педаль (7) на рычаге правой педали (17) с помощью трех винтов M10 x 15мм (67); **вначале установите все винты, а затем затяните их. Убедитесь, что для крепления правой педали используются центральное отверстие и два наружных отверстия.**

Повторите эти действия с другой стороны эллиптического тренажера.

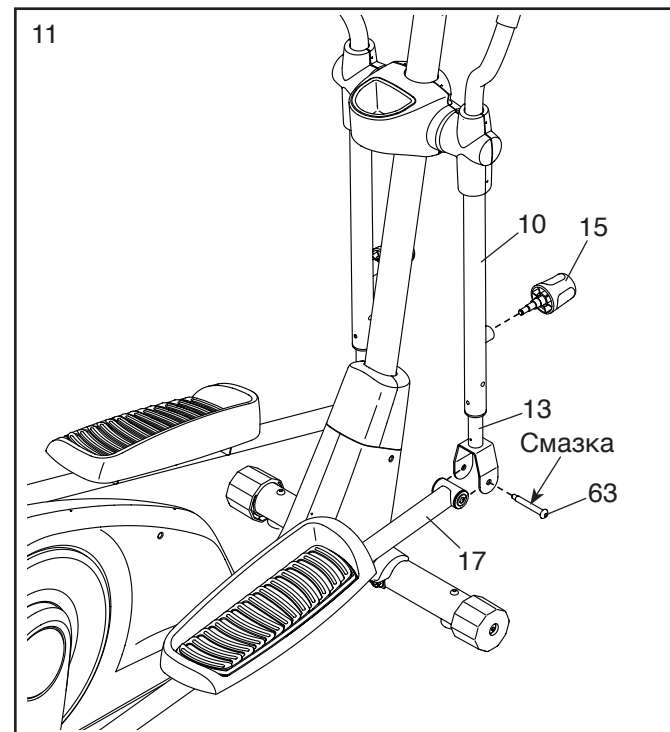


11. Нанесите небольшое количество смазки на винт с буртиком M8 x 76мм (63).

Закрепите передний конец рычага правой педали (17) в кронштейне на правом нижнем рычаге шатуна (13) с помощью винта с буртиком M8 x 76мм (63).

Затем с помощью разводного ключа затяните ручку (15) на правом верхнем рычаге шатуна (10). Затем вытяните ручку, сдвиньте нижний рычаг шатуна (13) вверх в правый верхний рычаг шатуна и отпустите ручку в одно из трех регулировочных отверстий в нижнем рычаге шатуна.

Повторите эти действия с другой стороны эллиптического тренажера.



В процессе тренировки вам будет предложено поддерживать скорость вращения педалей, близкую к заданной для текущего сегмента. **Если на дисплее появляется сообщение GO FASTER (слишком медленно),** увеличьте темп. **Если появляется сообщение SLOW DOWN (слишком быстро),** снизьте темп. **Если появляется сообщение IN RANGE TARGET (целевой темп),** поддерживайте текущий темп.

ВНИМАНИЕ! Заданная скорость указывается только в целях мотивации. Ваша фактическая скорость может быть ниже заданной. Вращайте педали с той частотой, которая удобна для вас.

Если уровень сопротивления для текущего сегмента слишком высок или недостаточен, можно вручную изменить заданные настройки, нажав на кнопки Resistance (сопротивление). **ВНИМАНИЕ!** По завершении текущего сегмента тренировки сопротивление педалей автоматически достигнет того уровня, который запрограммирован для следующего сегмента.

Тренировка продолжится в таком формате до завершения последнего сегмента. Чтобы сделать перерыв во время тренировки в любой момент прекратите вращение педалей. Время на дисплее начнет мигать. Для возобновления тренировки просто начните вращать педали.

Для завершения тренировки нажмите кнопку End/Summary (завершение/краткая информация). На дисплеях на несколько секунд появляется краткая информация о тренировке.

4. **Отслеживайте свои результаты на дисплеях.**

См. этап 4 на стр. 17.

5. **При желании можно измерить частоту пульса.**

См. этап 5 на стр. 18.

6. **После окончания тренировки консоль автоматически выключается.**

См. этап 6 на стр. 18.

ПОДКЛЮЧЕНИЕ ПЛАНШЕТА К КОНСОЛИ

Консоль поддерживает соединения по Bluetooth с планшетами через приложение iFit-Smart Cardio Equipment, а также с совместимыми датчиками контроля частоты пульса. Примечание: другие соединения по Bluetooth не поддерживаются.

1. **Загрузите приложение iFit-Smart Cardio Equipment и установите его на планшет.**

На планшете iOS® или Android™ откройте App Store™ или Google Play™, найдите бесплатное приложение iFit-Smart Cardio Equipment и затем установите его на планшет. **Убедитесь, что функция Bluetooth на вашем планшете включена.**

Затем откройте приложение iFit-Smart Cardio Equipment, следуя инструкциям, настройте учетную запись iFit и задайте параметры.

2. **Подключите датчик контроля частоты пульса к консоли.**

Если вы одновременно подключаете к консоли датчик контроля частоты пульса и планшет, **сначала необходимо подключить датчик контроля частоты пульса, а затем планшет.** См. ПОДКЛЮЧЕНИЕ ДАТЧИКА КОНТРОЛЯ ЧАСТОТЫ ПУЛЬСА К КОНСОЛИ на стр. 20.

3. **Подключите планшет к консоли.**

Нажмите кнопку iFit Sync на консоли; на дисплее консоли появится номер для установления соединения. Затем, следуя инструкциям в приложении iFit-Smart Cardio Equipment, подключите планшет к консоли.

После установления соединения светодиод консоли будет светиться синим цветом.

4. **Отследите и запишите информацию о ходе тренировки.**

Следуйте инструкциям в приложении iFit-Smart Cardio Equipment, чтобы отследить и записать информацию о ходе тренировки.

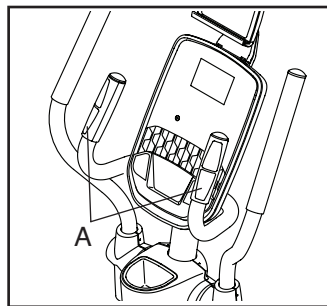
5. При желании можно измерить частоту пульса.

Вы можете измерить частоту сердечных сокращений с помощью датчика контроля частоты пульса на поручне тренажера или дополнительного нагрудного датчика контроля частоты пульса (**информацию о нагрудном датчике контроля частоты пульса см. на стр. 21**).

Примечание: консоль совместима с датчиками контроля частоты пульса формата Bluetooth® Smart.

Примечание: при одновременном использовании обоих датчиков контроля частоты пульса, показания датчика контроля частоты пульса формата BLUETOOTH Smart будут приоритетными.

Перед использованием тренажера удалите защитную пленку с **металлических контактов (А) датчика контроля частоты пульса на поручне**. Для измерения



частоты сердечных сокращений возьмитесь за датчик контроля частоты пульса на поручне, при этом ладони должны находиться на контактах. Старайтесь держать руки неподвижно и не держаться за контакты слишком сильно.

6. После окончания тренировки консоль автоматически выключается.

Если в течение нескольких секунд педали не вращаются, консоль перейдет в режим паузы и время на дисплее начнет мигать. Для возобновления тренировки начните вращать педали.

Если в течение нескольких минут педали не вращаются и кнопки не активны, консоль автоматически отключается, а показания дисплея сбрасываются.

Примечание: в консоли предусмотрен демонстрационный режим, который используется при показе эллиптического тренажера в торговом зале. Если включен демонстрационный режим, на консоли отображается рекламная презентация. Чтобы отключить демонстрационный режим, обратитесь к разделу **ИЗМЕНЕНИЕ НАСТРОЕК КОНСОЛИ** на стр. 21.

ИСПОЛЬЗОВАНИЕ ЗАПРОГРАММИРОВАННЫХ ТРЕНИРОВОК

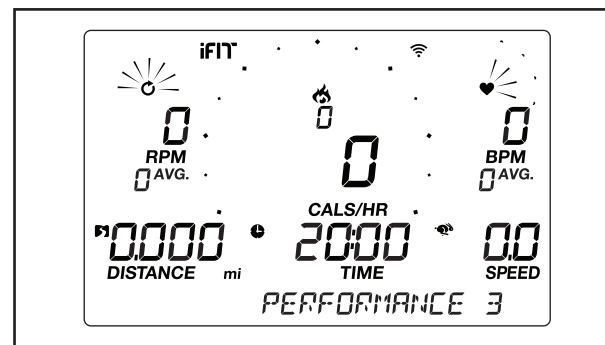
1. Для включения консоли начните вращать педали или нажмите любую кнопку на консоли.

При включении консоли включается дисплей. Консоль готова к работе.

2. Выберите запрограммированную тренировку.

Чтобы выбрать запрограммированную тренировку, нажимайте кнопку Calorie (калории) или Performance (нагрузка), пока на дисплее не появится нужная тренировка.

После выбора запрограммированной тренировки на дисплее отображается название и продолжительность тренировки или количество калорий, которые должны быть потрачены во время занятия.



Также на дисплее отображается максимальная скорость и максимальный уровень сопротивления для данной тренировки.

3. Для запуска программы тренировки начните вращать педали.

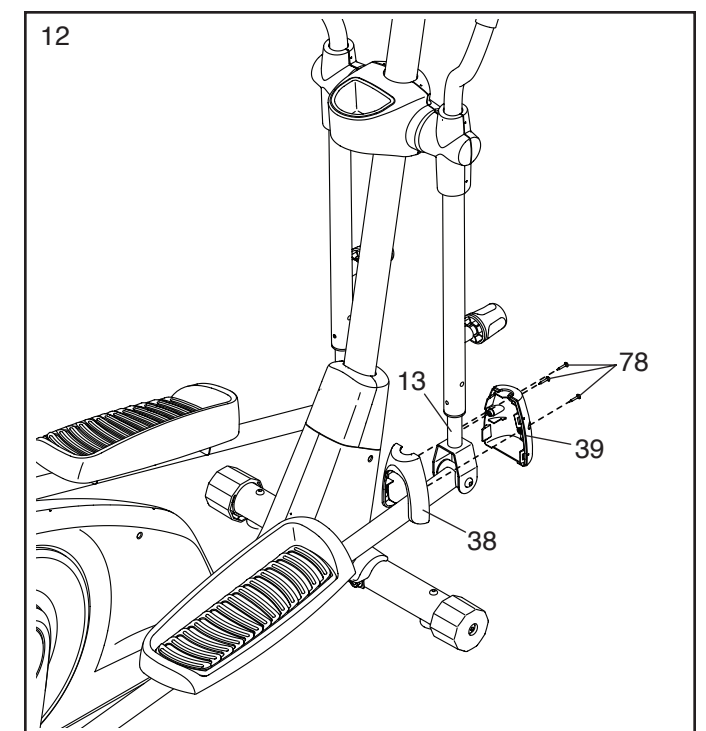
Каждая тренировка разделена на сегменты продолжительностью одна минута. Для каждого сегмента запрограммировано одно значение сопротивления и одно значение скорости. Примечание: для нескольких последовательных сегментов можно запрограммировать одинаковое сопротивление и/или скорость.

Если для следующего сегмента тренировки запланирован другой уровень сопротивления, то на экране на несколько секунд появится значение уровня сопротивления. Сопротивление педалей затем меняется.

12. Найдите заднюю и переднюю крышки рычага (38, 39) и расположите их, как показано на рисунке.

Нажатием соедините вместе заднюю и переднюю крышки рычага (38, 39) и закрепите их на правом нижнем рычаге шатуна (13) с помощью трех винтов М4 x 16мм (78); **сначала установите центральный винт, а затем – два других винта. После этого затяните все винты.**

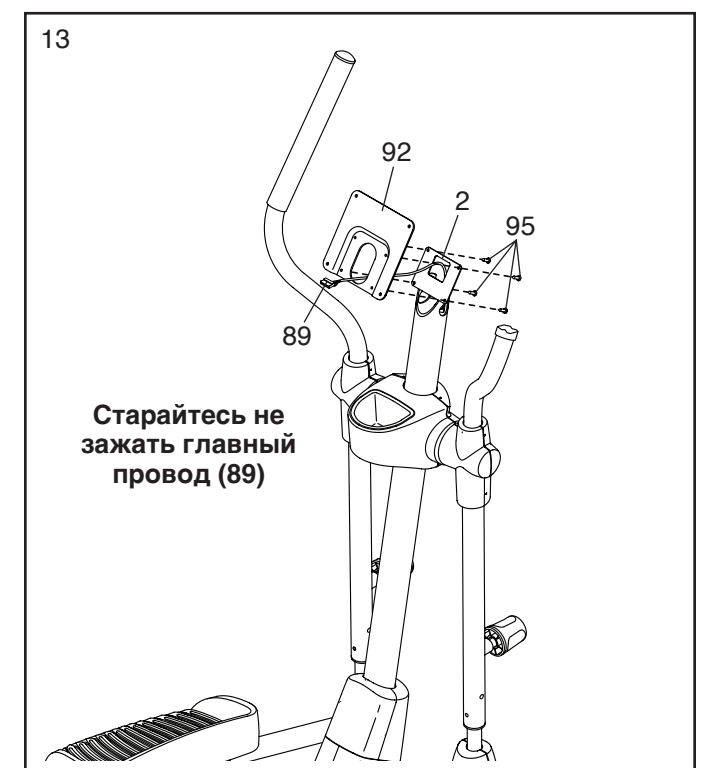
Повторите эти действия с другой стороны эллиптического тренажера.



13. Расположите пластину консоли (92), как показано на рисунке, и удерживайте ее рядом со стойкой (2).

Затем вставьте главный провод (89) в стойку (2) через пластину консоли (92).

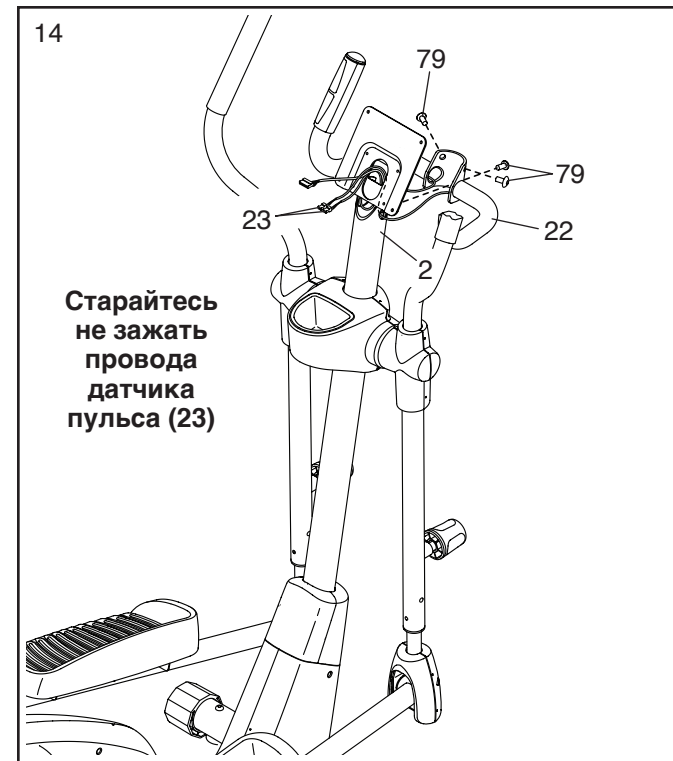
Рекомендация: старайтесь не зажать главный провод (89). Закрепите пластину консоли (92) на стойке (2) с помощью четырех винтов М4 x 10мм (95); **установите все винты и затем затяните их.**



14. Попросите помощника удерживать поручень (22) у стойки (2).

Затем найдите провода датчика пульса (23) в левой и правой частях поручня (22) и осторожно протяните их сквозь стойку (2), как показано на рисунке.

Рекомендация: старайтесь не зажать провода датчика пульса (23). Закрепите поручень (22) на стойке (2) с помощью трех винтов M10 x 20мм (79); **установите все винты и затем затяните их.**



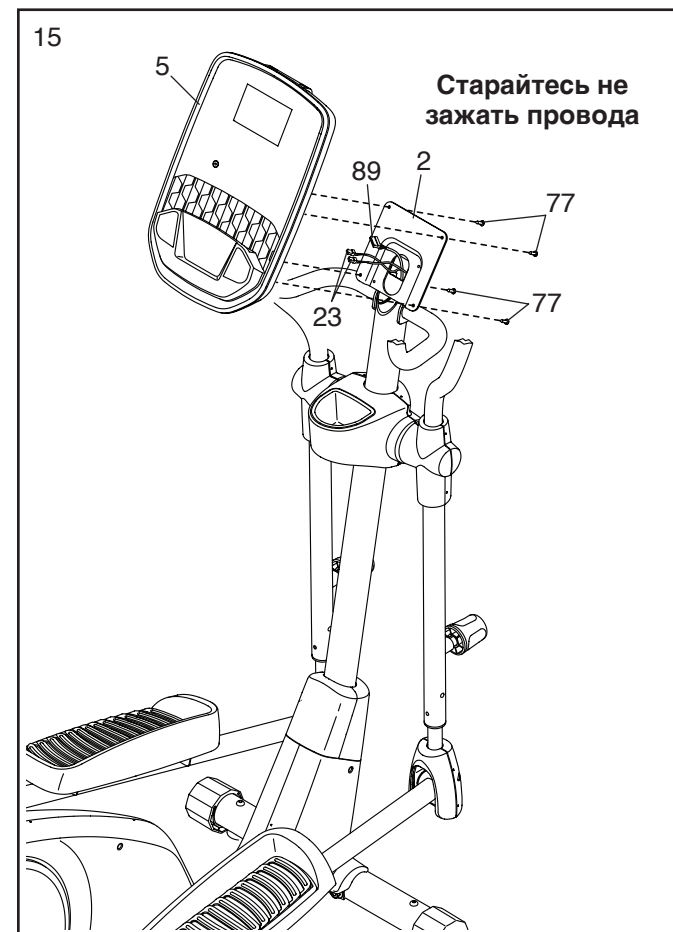
15. Снимите и выбросьте хомут для провода, закрепленный на главном проводе (89).

Удерживая консоль (5) рядом со стойкой (2) (потребуется помощь второго человека), вставьте главный провод (89) и провода датчика пульса (23) в розетки на консоли.

Разъемы главного провода (89) и проводов датчика пульса (23) должны легко соединиться с розетками и зафиксироваться. Если разъем не соединяется с розеткой, переверните его и повторите попытку. **Неправильное соединение разъемов может привести к повреждению консоли (5) при использовании эллиптического тренажера.**

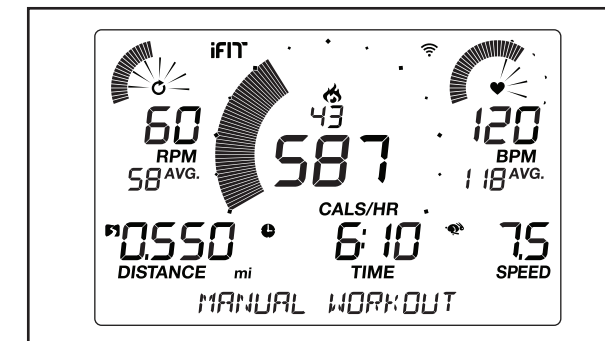
Уберите оставшуюся часть провода в стойку (2).

Рекомендация: старайтесь не зажать провода. Закрепите консоль (5) на стойке (2) с помощью четырех винтов M4 x 12мм (77); **установите все винты и затем затяните их.**



4. Отслеживайте свои результаты на дисплее.

На дисплее может отображаться следующая информация:



Символ пламени (калории) – В этом режиме дисплея отображается примерное количество потраченных калорий. В режиме запрограммированных тренировок на дисплее отображается количество калорий, которое осталось потратить в течение тренировки.

Cals/Hr (количество калорий в час) – На дисплее отображается примерный расход калорий в час.

Distance (расстояние) – На дисплее отображается расстояние в милях (mi) или километрах (km), которое вы преодолели. Для изменения единиц измерения несколько раз нажмите кнопку St/Met (стандартные/метрические).

BPM (пульс) – На дисплее отображается частота сердечных сокращений (удары в минуту), если используется датчик контроля частоты пульса (см. этап 5).

BPM AVG (среднее значение пульса) – На дисплее отображается средняя частота сердечных сокращений (удары в минуту), если используется датчик контроля частоты пульса (см. этап 5).

Resistance (сопротивление) – На дисплее при каждой смене уровня сопротивления на несколько секунд отображается уровень сопротивления педалей.

RPM (обороты в минуту) – На дисплее отображается скорость вращения педалей в оборотах в минуту (об/мин).

RPM AVG (среднее количество оборотов в минуту) – На дисплее отображается средняя скорость вращения педалей в оборотах в минуту (об/мин).

Speed (скорость) – На дисплее отображается скорость вращения педалей в милях в час или в километрах в час. Для изменения единиц измерения несколько раз нажмите кнопку St/Met (стандартные/метрические).

Time (время) – При выборе ручного режима на дисплее отображается пройденное время. В режиме запрограммированных тренировок на дисплее отображается оставшееся время тренировки.

Watts (нагрузка в ваттах) – На дисплее отображается приблизительная нагрузка в ваттах.

AVG (средняя нагрузка в ваттах) – На дисплее отображается средняя нагрузка в ваттах во время тренировки.

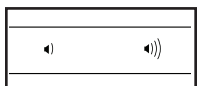
Режим просмотра и приоритетный режим – На дисплее поочередно отображаются данные о калориях и нагрузке в ваттах (режим просмотра). Чтобы установить постоянное отображение одного из показателей (приоритетный режим), нажмите несколько раз кнопку увеличения или уменьшения рядом с кнопкой Enter (ввод) для выбора нужных данных. Для возврата в режим просмотра нажимайте кнопку увеличения, пока не появится слово SCAN (просмотр).



Нажмите кнопку Home (главное меню) для выхода из тренировки и возврата в главное меню. При необходимости снова нажмите кнопку Home (главное меню).

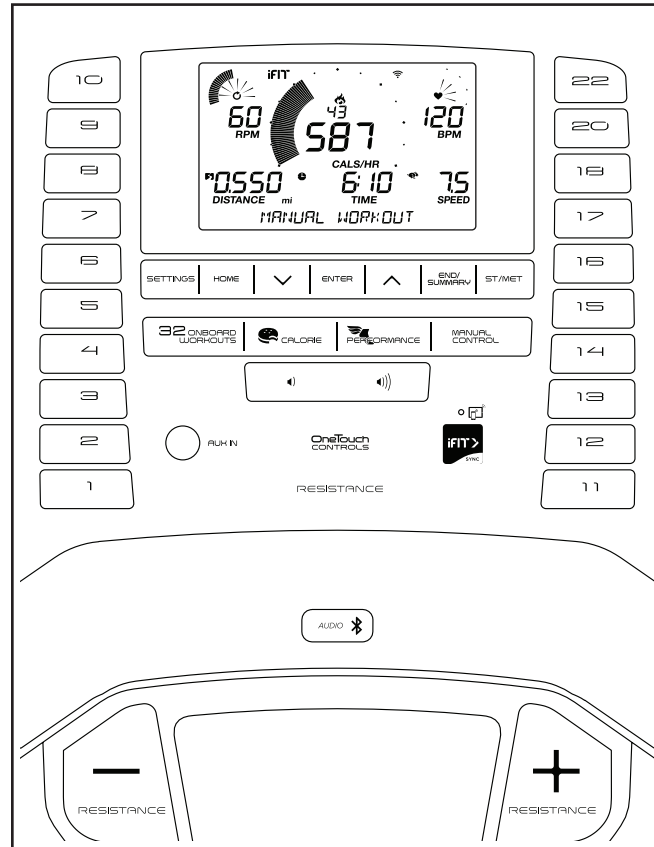
Нажмите кнопку End/Summary (завершение/краткая информация) для завершения и просмотра краткой информации о тренировке. В течение нескольких секунд на дисплее отображается краткая информация о тренировке.

Уровень громкости консоли можно изменить нажатием кнопок увеличения и уменьшения громкости.



Примечание: скорость и расстояние на консоли могут отображаться в стандартных или метрических единицах измерения. Для изменения единиц измерения нажмите кнопку St/Met (стандартные/метрические).

СХЕМА КОНСОЛИ



ФУНКЦИИ КОНСОЛИ

Усовершенствованная консоль предлагает множество функций, специально разработанных для более эффективных и приятных тренировок.

В ручном режиме работы консоли можно изменять сопротивление педалей нажатием кнопки.

Во время занятия на консоли постоянно отображается текущая информация о тренировке. С помощью совместимого датчика контроля частоты пульса можно измерить частоту сердечных сокращений. **Информацию о приобретении дополнительного нагрудного датчика контроля частоты пульса см. на стр. 21.**

Также можно подключить к консоли планшет и использовать приложения iFit®-Smart Cardio Equipment для отслеживания и записи информации о ходе тренировки.

На консоли доступны запрограммированные тренировки. В каждой тренировке автоматически меняется сопротивление педалей, что делает тренировку более эффективной.

Благодаря аудиосистеме консоли можно слушать любимую музыку или аудиокниги во время занятий.

Для использования ручного режима воспользуйтесь инструкциями на этой странице. **Для выбора запрограммированной тренировки** воспользуйтесь инструкциями на стр. 18. **Для подключения планшета к консоли** воспользуйтесь инструкциями на стр. 19. **Для подключения датчика контроля частоты пульса к консоли** воспользуйтесь инструкциями на стр. 20. **Для использования аудиосистемы** воспользуйтесь инструкциями на стр. 20. **Для подключения к аудиосистеме через Bluetooth** воспользуйтесь инструкциями на стр. 20. **Для изменения настроек консоли** воспользуйтесь инструкциями на стр. 21.

Примечание: если на дисплее имеется прозрачное защитное покрытие, снимите его.

Примечание: скорость и расстояние могут отображаться на консоли в стандартных или метрических единицах измерения. Для изменения единиц измерения несколько раз нажмите кнопку St/Met (стандартные/метрические). Для удобства данная инструкция содержит только стандартные единицы измерения.

ИСПОЛЬЗОВАНИЕ РУЧНОГО РЕЖИМА

1. **Для включения консоли начните вращать педали или нажмите любую кнопку на консоли.**

При включении консоли включается дисплей. Консоль готова к работе.

2. **Выберите ручной режим.**

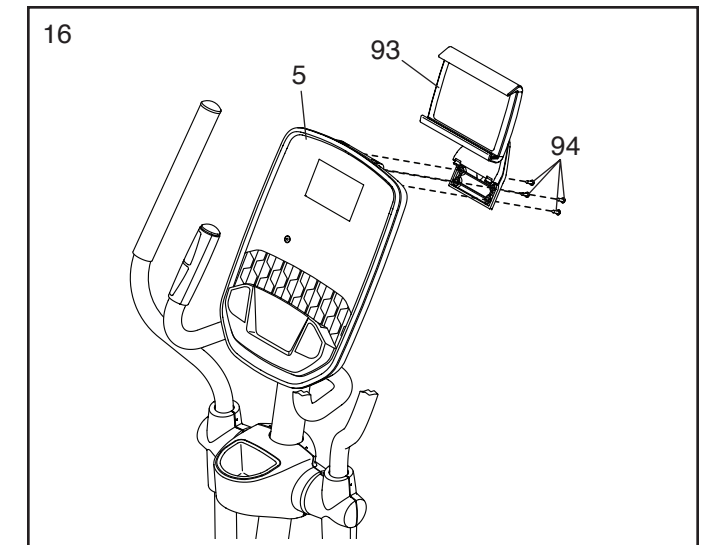
Нажмите кнопку Manual Control (ручной режим) для выбора ручного режима управления.

3. **Установите нужное сопротивление педалей.**

Во время вращения педалей можно изменить уровень сопротивления, нажимая на кнопки увеличения или уменьшения сопротивления Resistance (сопротивление) или нажав на любую из пронумерованных кнопок сопротивления Resistance (сопротивление).

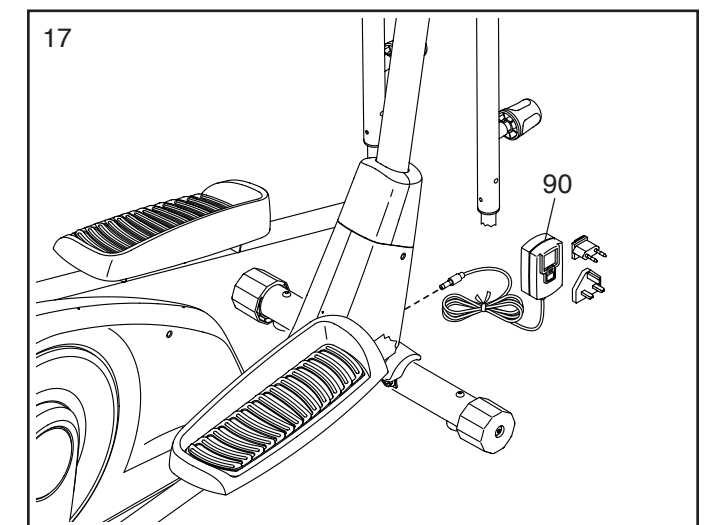
Примечание: после нажатия кнопки настройка сопротивления педалей на выбранный уровень произойдет с секундной задержкой.

16. **Закрепите подставку для планшета (93) на консоли (5) с помощью четырех крепежных винтов M4 x 16мм (94); вначале установите все винты, а затем затяните их.**



17. **Подключите адаптер питания (90) в розетку на раме эллиптического тренажера.**

Примечание: включение адаптера питания (90) в розетку описано в разделе ПОДКЛЮЧЕНИЕ АДАПТЕРА ПИТАНИЯ на стр. 14.



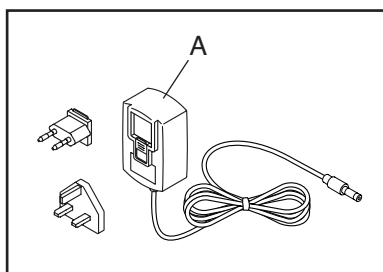
18. **Убедитесь, что все детали затянуты должным образом. Положите под эллиптический тренажер коврик для защиты пола. В комплект поставки могут входить дополнительные детали.**

ИСПОЛЬЗОВАНИЕ ЭЛЛИПТИЧЕСКОГО ТРЕНАЖЕРА

ПОДКЛЮЧЕНИЕ АДАПТЕРА ПИТАНИЯ

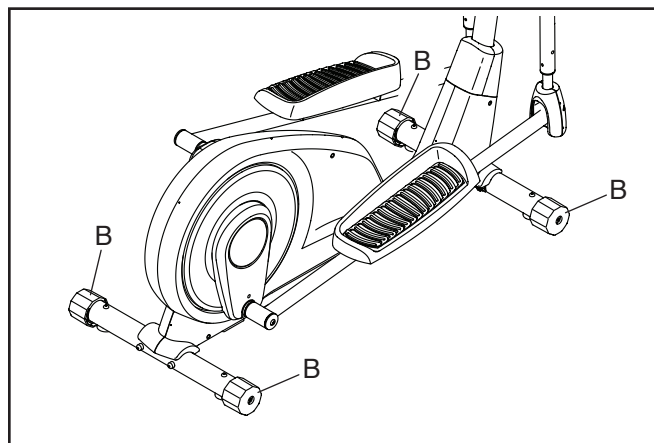
ВНИМАНИЕ! Если эллиптический тренажер находился на холоде, перед включением адаптера питания (А) оставьте его на время при комнатной температуре. Если не следовать этой рекомендации, то возможно повреждение дисплеев консоли или других электронных компонентов.

Подключите адаптер питания (А) в розетку на раме эллиптического тренажера. Затем вставьте адаптер питания в соответствующую розетку, установленную согласно местным требованиям и нормативам.



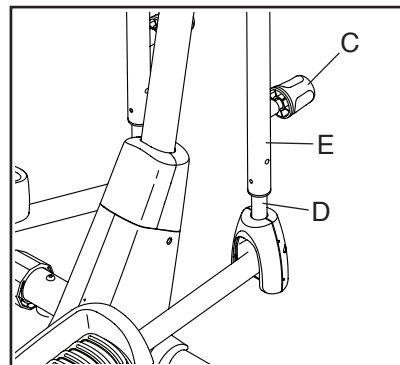
РЕГУЛИРОВКА ПОЛОЖЕНИЯ ЭЛЛИПТИЧЕСКОГО ТРЕНАЖЕРА

Если эллиптический тренажер при использовании качается на полу, поверните ограничители выравнивания (В) на стабилизаторах так, чтобы устранить раскачивание.



ИЗМЕНЕНИЕ ДВИЖЕНИЯ ПЕДАЛЕЙ

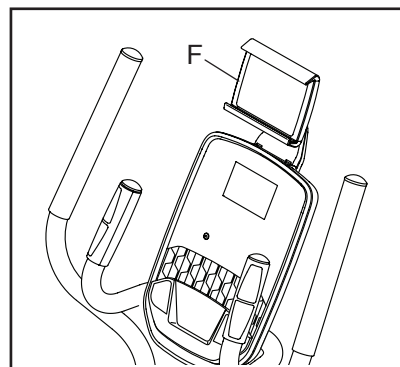
Чтобы изменить движение педалей, вытяните одну из ручек (С), сдвиньте нижний рычаг шатуна (D) вверх в правый верхний рычаг шатуна (E) или вниз и отпустите ручку в одно из трех регулировочных отверстий в нижнем рычаге шатуна. **Повторите эти действия с другой стороны эллиптического тренажера.**



ИСПОЛЬЗОВАНИЕ ПОДСТАВКИ ДЛЯ ПЛАНШЕТА

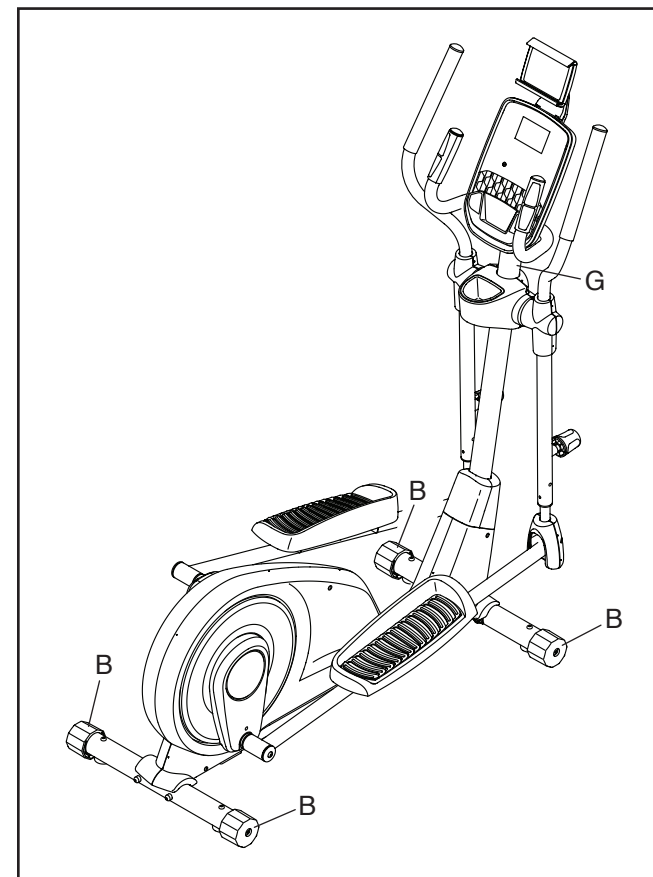
ВНИМАНИЕ! Подставка для планшета (F) предназначена для крепления большинства моделей полноразмерных планшетов. Не размещайте другие электронные устройства или посторонние предметы на подставке для планшета. Не кладите ничего на верхнюю часть подставки для планшета.

Чтобы установить планшет на подставке (F), потяните подставку для планшета вверх, установите планшет в лоток, а затем нажмите на подставку для планшета, чтобы зафиксировать ее. **Убедитесь, что планшет надежно расположен на подставке.** Поверните и(или) наклоните подставку для планшета в нужное положение, если эта опция предусмотрена в модели подставки. Чтобы снять планшет с подставки, выполните эти действия в обратном порядке.



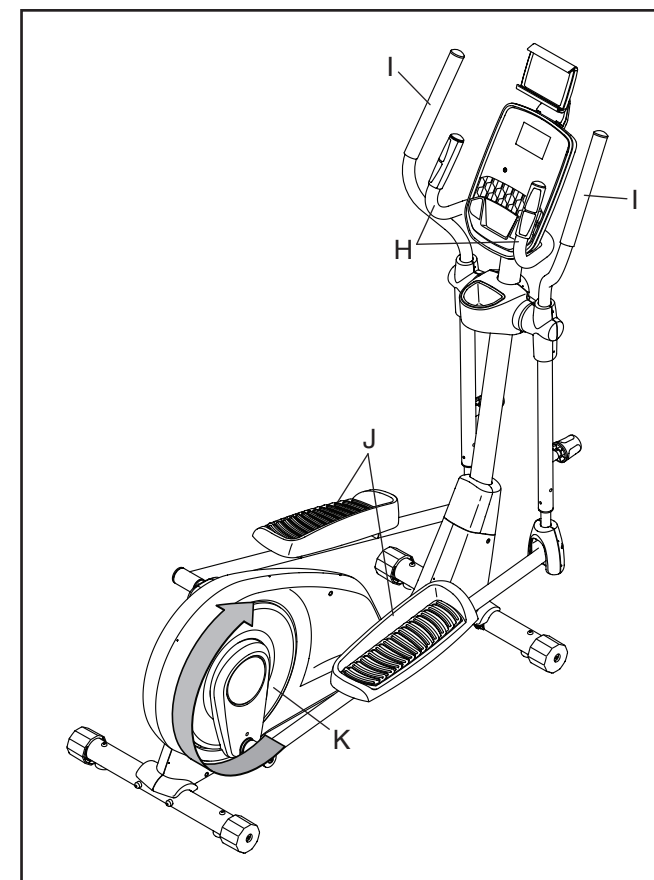
ПЕРЕМЕЩЕНИЕ ЭЛЛИПТИЧЕСКОГО ТРЕНАЖЕРА

Поверните каждый ограничитель выравнивания (В) в положение для транспортировки, при котором все ролики будут касаться пола. Затем возьмитесь за стойку (G) и осторожно переместите эллиптический тренажер в нужное место. Затем поворачивайте каждый ограничитель выравнивания до тех пор, пока ролики не коснутся пола и эллиптический тренажер не будет стоять ровно.



ЗАНЯТИЯ НА ЭЛЛИПТИЧЕСКОМ ТРЕНАЖЕРЕ

Чтобы встать на эллиптический тренажер, возьмитесь за рукоятки (H) верхних рычагов шатуна (I) и встаньте сначала на педаль (J), которая находится в нижнем положении. Затем встаньте на другую педаль.



Вращайте педали (J), пока они не начнут двигаться непрерывно. **Примечание: педали (K) могут вращаться в любом направлении. Рекомендуется вращать педали в направлении, обозначенном стрелкой; однако также допускается их вращение в обратном направлении.**

Чтобы сойти с эллиптического тренажера, дождитесь, пока педали (J) полностью остановятся. **Примечание: эллиптический тренажер не имеет свободного хода, поэтому педали будут продолжать движение, пока не остановится маховик.** Когда вращение педалей прекратится, сначала снимите ногу с верхней педали. Затем снимите ногу с нижней педали.