

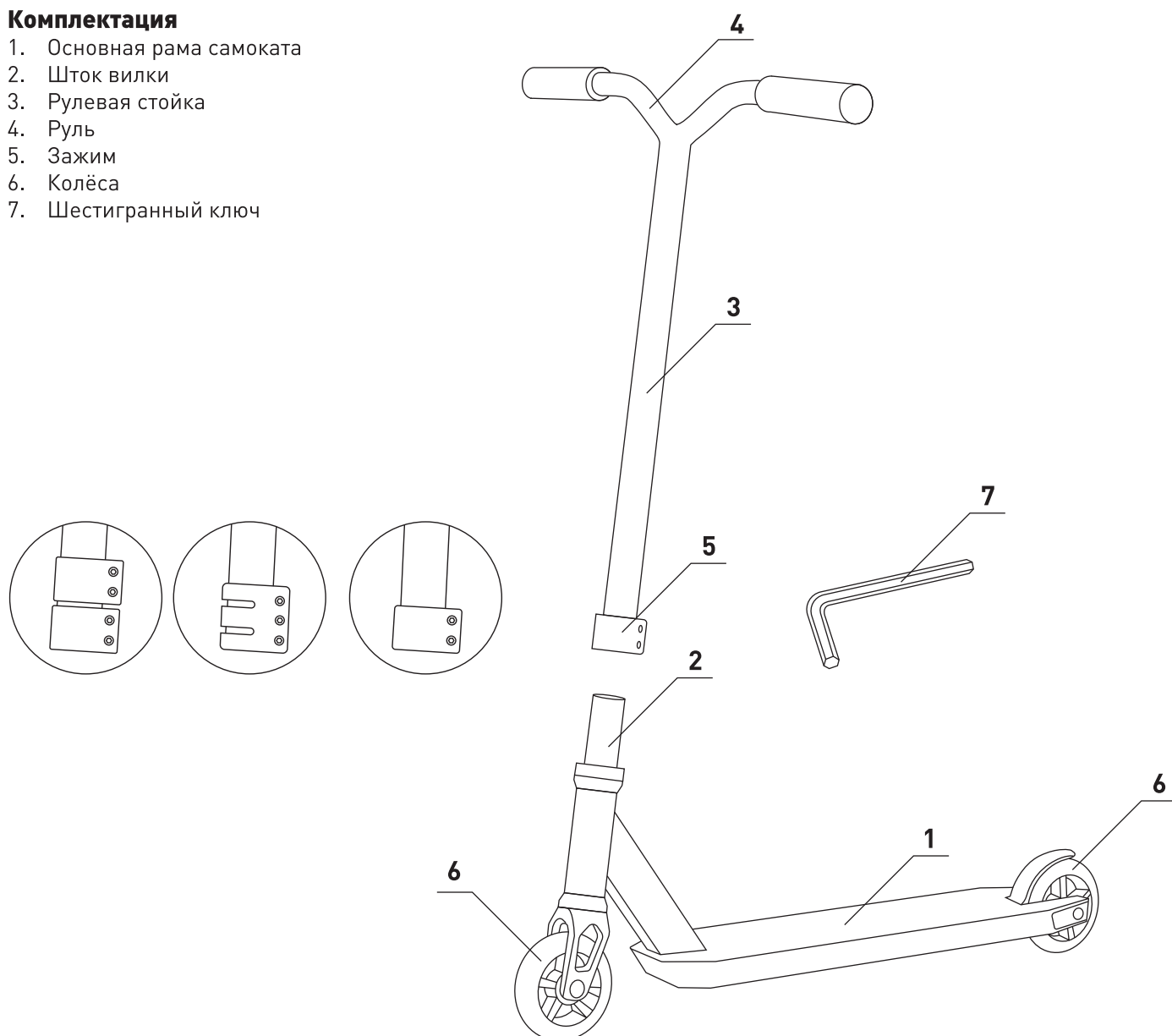
# REACTION

## Самокат Reaction STUNT

### Инструкция по сборке трюкового самоката

#### Комплектация

1. Основная рама самоката
2. Шток вилки
3. Рулевая стойка
4. Руль
5. Зажим
6. Колёса
7. Шестигранный ключ



#### Сборка самоката

1. Ослабьте болты зажима (5) с помощью шестигранного ключа (7). Не снимайте зажим (5) с рулевой стойки (3).
2. Если шток вилки (2) имеет резьбу, убедитесь, что контргайка на штоке затянута. Если шток вилки не имеет резьбы, убедитесь, что защитная шайба соприкасается с подшипником.
3. Установите до упора рулевую стойку (3) на шток вилки (2). Выровняйте положение руля (4) относительно переднего колеса (6) – рукоятки руля должны быть перпендикулярны колесу.
4. Затяните болты зажима (5) с помощью шестигранного ключа (7). Убедитесь, что зажим надёжно фиксирует рулевую стойку.

**Самокат собран и готов к использованию!**