



ВЕЛОТРЕНАЖЕР МАГНИТНЫЙ

B-525 COMFORT

РУКОВОДСТВО ПО ЭКСПЛУАТАЦИИ И СБОРКЕ

+ РЕКОМЕНДАЦИИ ПО ПИТАНИЮ

TORNEOSPORT.COM

SMART START

EASY ACCESS

ERGO MOVE

INSTA RUN

EXA MOTION

STABILITA

EVER PROOF

ENERGY EFFICIENT

- КОМФОРТНАЯ ПОСАДКА
- СЕДЛО ПОВЫШЕННОЙ КОМФОРТНОСТИ
- ВСТРОЕННЫЕ ПРОГРАММЫ ТРЕНИРОВОК

WARRANTY ON FRAME

Гарантия на раму

YEARS
5
ЛЕТ

WARRANTY

Гарантия

YEARS
2
ГОДА



Дорогой покупатель!

Поздравляем с удачным приобретением!

Велотренажер TORNEO Comfort сочетает в себе современные технологии и продуманный дизайн. Занятия на этом тренажере в уютной домашней обстановке помогут вам приобрести хорошую физическую форму и укрепить сердечно-сосудистую систему.

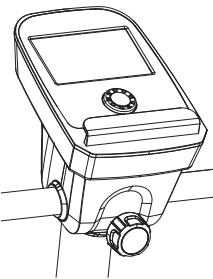
Уверены, что вам понравится заниматься спортом с Торнео!

Основные преимущества вашего тренажера:

Эргономичная конструкция корпуса обеспечивает удобство эксплуатации и позволяет сесть на тренажер, не перекидывая высоко ногу. Это создает условия для доступного домашнего фитнеса.



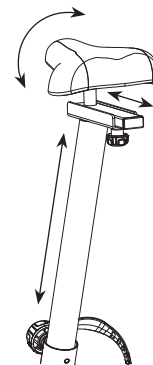
Шайба-регулятор на консоли (контроллер) значительно упрощает управление тренировкой и установку ее параметров.



Подставка для мобильного телефона или планшета позволяет использовать ваш любимый девайс прямо во время тренировки.

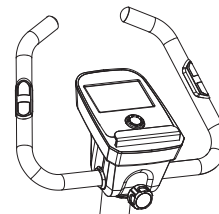
23 встроенные программы + быстрый старт позволяют разнообразить ваши тренировки и сделать их более увлекательными. Русифицированная консоль с электронной регулировкой нагрузки делает управление тренировкой простым и интуитивно понятным. Удобные клавиши консоли со специальным эргономичным рельефом.

Регулируемое положение сиденья по вертикали, горизонтали и наклону (в 3-х плоскостях) позволяет установить его в наиболее удобное для вас положение. Большой диапазон регулировок позволит адаптировать тренажер для пользователей разного роста (130 – 195 см) и комплекции. Регулировка высоты сиденья осуществляется с помощью регулятора, работающего по принципу «ослабь и потяни», т.е. этот регулятор не нужно полностью выкручивать для регулировки.



Велосипедное крепление сиденья позволяет при желании заменить заводское сиденье на любое понравившееся велосипедное седло для вашего максимального удобства.

Регулируемый наклон поручней позволяет установить их в наиболее комфортное для вас положение.



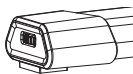
Эргономичное регулируемое сиденье и поручни с регулируемым углом наклона позволяют вам занять удобное положение и создают комфортные условия для длительной и эффективной тренировки.

Регулируемые ремешки педалей надежно фиксируют ногу и позволяют комфортно вращать педали по их полной амплитуде вращения. Самобалансирующиеся педали позволяют легко попасть ногами в ремешки.



Достаточно большой трехкомпонентный шатун (165 мм) обеспечивает оптимальную амплитуду движения и улучшенную плавность хода для эффективной тренировки.

Встроенные компенсаторы неровности пола, расположенные сбоку опор, позволяют стабилизировать тренажер даже на неровном полу, не приподнимая его.



После тренировки тренажер **легко перемещается** в нужное место, благодаря транспортным роликам, расположенным спереди.



Внимание:

Прежде чем начать пользоваться тренажером изучите настоящее руководство и сохраните его для дальнейшего использования. Это поможет быстро настроить тренажер для занятий и использовать его правильно и безопасно. Сохраните руководство для последующих справок.



Внимание:

Настоятельно рекомендуем вам, перед тем как приступить к тренировкам, пройти полное медицинское обследование, особенно если у вас есть наследственная предрасположенность к повышенному давлению или заболеваниям сердечно-сосудистой системы, если вы старше 45 лет, если вы курите, если у вас повышен уровень холестерина, если вы страдаете ожирением или в течение последнего года не занимались регулярно спортом. Если во время тренировки вы почувствуете слабость, головокружение, одышку или боль, немедленно прекратите занятия.

По вопросам качества и комплектности тренажера обращайтесь к специализированному продавцу.

Содержание

1.	Правила эксплуатации тренажера	5
2.	Здоровое питание	6
3.	Подготовка тренажера к использованию	9
4.	Эксплуатация тренажера.....	20
5.	Тренировка.....	21
6.	Подetailная схема тренажера.....	29
7.	Перечень комплектующих.....	30
8.	Технические характеристики.....	32

1. Правила эксплуатации тренажера



Внимание:

Приобретенный вами тренажер является техническим изделием. Внимательно прочитайте нижеприведенные инструкции прежде, чем приступать к занятиям. Соблюдение указанных норм позволит вам безопасно и эффективно использовать тренажер в течение всего срока службы.

Владелец должен проинформировать всех пользователей о мерах безопасности при эксплуатации тренажера.

Транспортировка тренажера

1. Тренажер должен транспортироваться только в заводской или аналогичной по качеству упаковке.
2. Рекомендуем вам сохранить оригинальную упаковку в случае, если вам понадобится в дальнейшем перевозить тренажер.
3. При получении тренажера убедитесь в том, упаковка не была нарушена во время транспортировки.
4. Транспортировка тренажера допускается только в разобранном виде.
5. В тренажере есть чувствительные электронные компоненты, поэтому во время транспортировки избегайте тряски и ударов.
6. При перевозке тренажера, он должен быть защищен от дождя, влажности и других атмосферных воздействий.

Общие правила эксплуатации тренажеров

1. Тренажер предназначен для использования только в домашних условиях. Применяйте тренажер только в соответствии с настоящим руководством.
2. Устанавливайте тренажер на ровную поверхность, оставляя не менее 0,5 м свободного пространства со всех сторон. Если тренажер имеет отверстия для вентиляции, следите, чтобы они не перекрывались при установке. Для защиты покрытия пола от повреждения можно использовать специальный коврик.
3. Тренажер предназначен для хранения и эксплуатации в комнатных условиях (температура от +10 до +35°C, относительная влажность от 5 до 80%).

4. Не храните и не эксплуатируйте тренажер в пыльных, сырых и летних помещениях, гараже или около воды. Не эксплуатируйте тренажер в местах, где происходит распыление аэрозолей или горючих газов.
5. Будьте особо внимательны, если вблизи тренажера находятся дети до 12 лет, лица с ограниченными возможностями или домашние животные.
6. Не допускайте к занятиям на тренажере лиц, вес которых превышает максимально допустимый вес пользователя, указанный в технических характеристиках.
7. Во время тренировки следите, чтобы свободно свисающие концы одежды, полотенца и проч. не задевали движущиеся части тренажера.
8. При занятиях на тренажере используйте спортивную обувь. Не тренируйтесь босиком или в обуви, подошва которой может повредить тренажер.
9. Не меняйте угол наклона тренажера подкладыванием под него посторонних предметов.
10. Не передвигайте и не складывайте тренажер до окончания сборки.
11. Проверяйте и подтягивайте крепления узлов тренажера каждые 2 месяца. Также можно смазывать движущиеся и трущиеся узлы тренажера литевой смазкой. При обнаружении прочих неисправностей, обратитесь в сервисную службу продавца.
12. Ничего не засовывайте внутрь тренажера. При попадании посторонних предметов внутрь попытайтесь осторожно вынуть их, в случае невозможности достать предмет самостоятельно обратитесь в сервисную службу.
13. Вмешательство в конструкцию тренажера и/или использование дополнений, не рекомендованных производителем или его авторизованным представителем, может являться основанием для отказа в гарантийном обслуживании.
14. Для чистки тренажера пользуйтесь хлопчатобумажной салфеткой, смоченной в слабом растворе моющего средства. Не наносите моющее средство непосредственно на тренажер. Не используйте для очистки тренажера растворители и абразивные чистящие средства.
15. После окончания срока службы, тренажер подлежит утилизации. Срок службы этого тренажера — 7 лет при условии соблюдения правил эксплуатации. Учитывая высокое качество, надежность и степень безопасности продукции, фактический срок эксплуатации может значительно превышать официально установленный. Данный тренажер не относится к бытовым отходам. Пожалуйста, не выбрасывайте оборудование либо элементы питания вместе с бытовыми отходами, для утилизации использованных элементов питания пользуйтесь действующими в вашей стране системами возврата

и сбора для утилизации. Надлежащий отдельный сбор разобранных приборов, которые впоследствии отправятся на переработку, утилизацию и экологичное захоронение, способствует предотвращению возможных негативных воздействий на окружающую среду и здоровье человека, а также позволяет повторно использовать материалы, из которых изготовлено устройство.

Правила эксплуатации электрических тренажеров

1. Подключайте тренажер к электрической сети, имеющей заземляющий контакт и рассчитанной на потребляемый ток не менее 10 А. Во время работы тренажера не подключайте к этой розетке другие электроприборы.
2. При необходимости, используйте удлинитель, изготовленный из провода сечением не менее 1 мм² и имеющий заземляющий провод. Длина используемого удлинителя не должна превышать 1,5 м.
3. Во избежание выхода консоли из строя, используйте только адаптер входящий в комплект поставки тренажера.
4. Шнур электропитания не должен находиться вблизи нагретых поверхностей.
5. Никогда не оставляйте включенный тренажер без присмотра. После каждого занятия обязательно отключайте тренажер от сети.
6. **Отключайте тренажер от электросети каждый раз перед началом чистки или проведения ремонтных, профилактических и прочих работ, описанных в данном руководстве. Все ремонтные, профилактические и прочие работы, кроме описанных в данном руководстве, предназначены для проведения только специалистами сервисной службы продавца.**

2. Здоровое питание

Здоровое питание — важная часть любой фитнес-программы. Мы предлагаем ряд простых рекомендаций, которые помогут вам в регулировании собственного веса и достижении фитнес-целей. Пользуясь приведенной ниже информацией, вы сможете определить свои энергетические потребности и примерно спланировать режим питания. Настоятельно рекомендуем посетить врача перед началом фитнес-программы.

Жирность продуктов

Особое внимание в планировании диет для снижения или поддержания веса тела всегда уделяется жирам. Они имеют наивысшую калорийность среди продуктов, и неосторожная дозировка масла может перечеркнуть все усилия при планировании диетического питания. В самом деле, калорийность ложки нежирного кефира или йогурта в 70 раз ниже ложки растительного масла.

При этом из йогурта может получиться вкусная заправка к овощным салатам. На период применения диеты мы рекомендуем использовать йогурты, кефиры и молоко жирностью 0,5–1% и майонезы минимальной доступной жирности, 15% и менее.

Напитки

Бесспорной является рекомендация употреблять не менее 2 л жидкости в день. При физических нагрузках потребление воды может существенно возрастать. Не бойтесь выпить лишний стакан воды — достаточное количество воды в организме способствует нормализации кровяного давления и снижению веса тела.

Запомните, соки и большинство сладких газированных напитков имеют высокую калорийность. Стакан сладкого сока не придаст чувства сытости, но добавит ненужных калорий.

Обычно в своих рекомендациях диетологи указывают только напитки, не содержащие кофеин. Однако, если для вас нет медицинских противопоказаний, смело пейте кофе, или, лучше — зеленый чай. Содержащийся в них кофеин может оказывать некоторое влияние на снижение веса тела. Предельную для вас дозировку кофеина лучше уточнить у врача.

Мы также рекомендуем отказаться от алкоголя в любом виде на период применения диет, направленных на снижение веса. Помимо того, что спирт имеет собственную, вполне определенную калорийность, алкогольные напитки имеют очень широкий спектр воздействия на организм. И все эффекты от употребления алкоголя не имеют ничего общего с диетическим питанием и снижением веса.

Калорийность и калории

В литературе, посвященной диетическому питанию и фитнесу, как правило, применяется такая единица энергии, как «калория». Такое обозначение энергии сложилось традиционно. Несмотря на то, что оно не вполне корректно, оно стало своего рода стандартом в диетическом питании, поэтому нужно просто знать следующее.

«Калория», принятая в диетическом питании, обозначает физическую величину «килокалория». Которая имеет вполне определенное численное значение в стандартных единицах, Джоулях.

То есть, «калория», принятая в литературе по диетическому питанию, в тысячу раз больше, чем «калория» из учебника по физике.

2.1 Определение энергетических потребностей¹

Для определения ваших собственных энергетических потребностей рекомендуем воспользоваться прилагаемыми таблицами. Точные энергетические потребности могут различаться в зависимости от телосложения и уровня ежедневной активности (обратите внимание на предлагаемую ниже формулу для более точной оценки). Если у вас есть лишний вес, и вы новичок, занятия лучше начинать с минимально возможного для вашего веса уровня калорийности. При этом мы настоятельно не рекомендуем применять диеты с калорийностью ниже 1200 калорий для женщин и 1500 калорий для мужчин без наблюдения у терапевта или профессионального диетолога. Если у вас есть ограничения по состоянию здоровья, перед началом низкокалорийной диеты обязательно проконсультируйтесь у вашего врача. Будьте внимательны — энергетические потребности детей существенно отличаются от взрослых, и предложенные вашему вниманию графики не применимы для людей моложе 20 лет.

Вес тела, кг	Энергетические потребности женщин, калории				Энергетические потребности мужчин, калории			
	новичок	низкая	нормальная	высокая	новичок	низкая	нормальная	высокая
45	1200	1400	1600	1700	-	-	-	-
49.5	1200	1500	1600	1700	-	-	-	-
54	1200	1600	1700	1800	1500	1900	2100	2200
58.5	1300	1600	1700	1800	1500	2000	2100	2200
63	1400	1700	1800	1900	1600	2000	2100	2300
67.5	1500	1700	1800	1900	1700	2100	2200	2400
72	1600	1700	1900	2000	1800	2100	2200	2400
76.5	1700	1800	1900	2000	1900	2200	2300	2500
81	1800	1800	1900	2000	1900	2200	2400	2600
85.5	1900	2000	2000	2000	2000	2200	2400	2600
90	1900	2000	2000	2000	2000	2300	2500	2600
90+	2000	2000	2000	2000	2100	2400	2600	2800

¹ — Существует множество экспериментальных методик для оценки идеального веса человека и его энергетических потребностей. Все они дают несколько разные результаты в силу своей специфики — действительно, взгляд врача-кардиолога на идеальный вес пациента отличается от взгляда Министерства обороны на вес сильного солдата. Энергетические потребности у настолько разных групп людей также будут сильно различаться. Мы постарались подобрать для вас вариант, наиболее подходящий для людей, ведущих преимущественно малоактивный образ жизни. Со временем, когда фитнес и здоровое питание станут привычкой, вы соберете багаж знаний, чтобы самостоятельно планировать питание в зависимости от поставленных целей.

2.2 Группы продуктов, используемые для построения сбалансированной диеты

Любая программа диетического питания устроена очень просто: в дневной рацион обязательно должны входить сбалансированные количества основных типов продуктов, необходимых для полноценного питания. Структура питательного рациона схематически может быть изображена в виде диаграммы:



В приведенной ниже таблице вы найдете примеры продуктов различных типов².

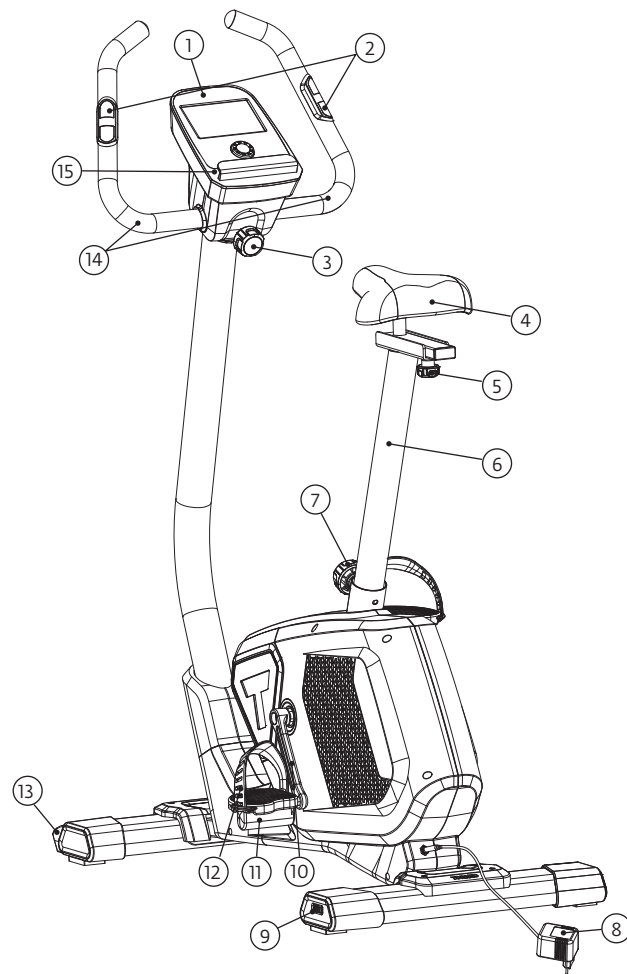
² — для диет с калорийностью выше 2400 калорий следует увеличивать количество сложных углеводов, овощей и фруктов. Количество белка в день можно довести до 200–250 г; — обычно диеты строго ограничивают потребление жиров. Однако мы настоятельно не рекомендуем впадать в крайность и полностью исключать любые жиры из диеты. Различные жиры — необходимые для нашего организма питательные вещества, и исключение их из рациона здоровых людей может приводить к нежелательным для здоровья последствиям.

Группы продуктов	Продукты-эквиваленты
Сложные углеводы (крахмал) и клетчатка	<ul style="list-style-type: none"> • овсяные или другие хлопья быстрого приготовления • зерновой хлеб, пшеничный или ржаной (не более 1 г жира в ломтике) • макаронные изделия • рис • картофель • кукуруза, горох, фасоль, чечевица
Белок (продукты минимально доступной жирности)	<ul style="list-style-type: none"> • приготовленная любым способом нежирная говядина, свинина, индейка, рыба, дичь, продукты из соевого белка • морепродукты • сыр, творог
Некрахмалистые овощи	<ul style="list-style-type: none"> • сырая морковь, зеленая фасоль, брокколи, цветная капуста, сладкий перец • очищенные кабачки • различная зелень • приготовленные зеленые и оранжевые овощи
Простые углеводы (сахар, фрукты)	<ul style="list-style-type: none"> • свежие или консервированные фрукты • мякоть дыни • сахар, фруктоза, мед, сиропы (кленовый, шоколадный)
Обезжиренное или соевое молоко	<ul style="list-style-type: none"> • нежирное или соевое молоко • нежирный йогурт
Жиры	<ul style="list-style-type: none"> • растительное или сливочное масло, маргарин • соусы на основе растительного масла • сливочный соус

3. ПОДГОТОВКА ТРЕНАЖЕРА К ИСПОЛЬЗОВАНИЮ

3.1 Предварительное знакомство с тренажером

№	Описание
1	Консоль
2	Датчики пульса
3	Фиксатор поручней
4	Сиденье
5	Регулятор положения сиденья по горизонтали
6	Стойка сиденья
7	Регулятор высоты сиденья
8	Адаптер
9	Компенсаторы неровности пола
10	Шатун
11	Педаль
12	Регулируемые ремешки педалей
13	Транспортировочные ролики
14	Поручни
15	Подставка для мобильных устройств



3.2 Проверка комплектности тренажера

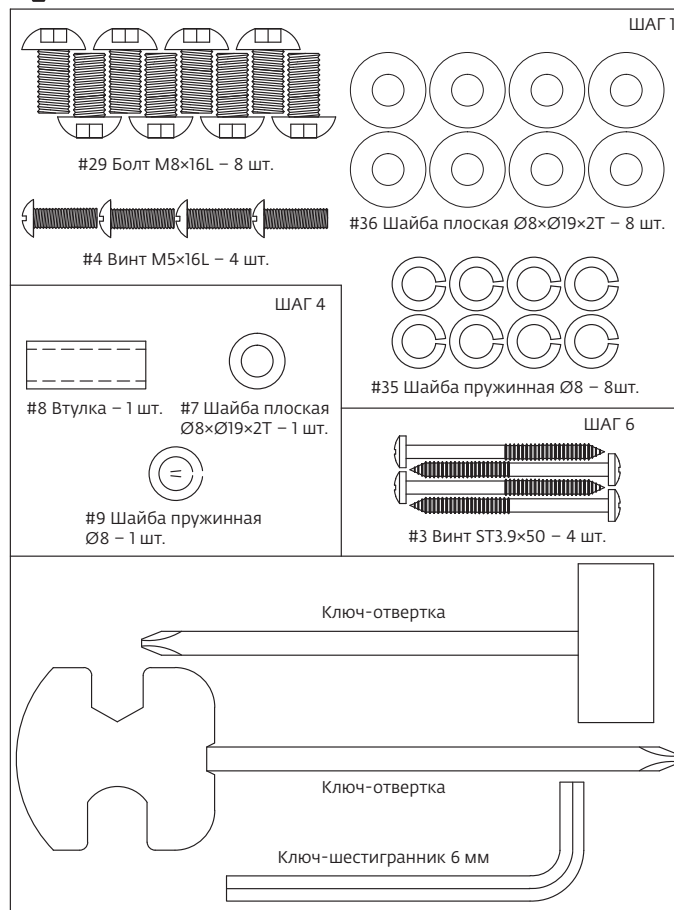
Перед тем, как приступить к сборке, рекомендуем вам разложить все элементы конструкции тренажера на свободной площадке и убрать упаковочный материал. Убедитесь, что в упаковке ничего не осталось. Убедитесь в наличии всех элементов конструкции тренажера. Обратите внимание, что некоторые части тренажера могут поставляться в предварительно собранном виде.

Используемые крепежные изделия и инструменты:

№	Описание	Кол-во, шт.
29	Болт М8×16L	8
4	Винт М5×16L	4
36	Шайба плоская Ø8×Ø19×2Т	8
35	Шайба пружинная Ø8	8
8	Втулка Ø8×Ø12×30	1
7	Шайба плоская Ø8×Ø19×2Т	1
9	Шайба пружинная Ø8	1
3	Винт ST3.9×50	4
	Ключ-отвертка	1
	Ключ-отвертка	1
	Ключ-шестигранник 6 мм	1

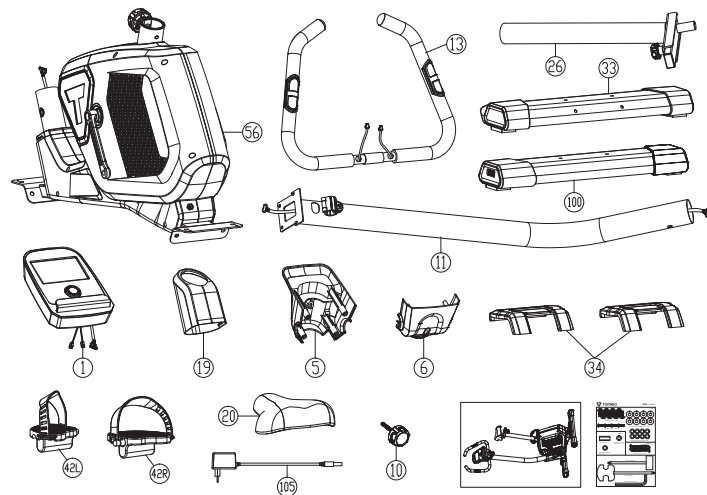


B525 Comfort



Проверка комплектности

№	Описание	Кол-во, шт.
56	Рама основная в сборе	1
13	Поручни	1
26	Стойка сиденья	1
33	Стабилизатор передний	1
100	Стабилизатор задний	1
11	Стойка передняя	1
1	Консоль	1
19	Кожух передней стойки	1
5	Кожух компьютера (задн.)	1
6	Кожух компьютера (передн.)	1
34	Кожух стабилизатора	2
42R	Педаль (R)	1
42L	Педаль (L)	1
20	Сиденье	1
105	Адаптер	1
10	Фиксатор поручней	1
	Руководство по эксплуатации	1
	Блистер с крепежом	1







3.3 Сборка тренажера

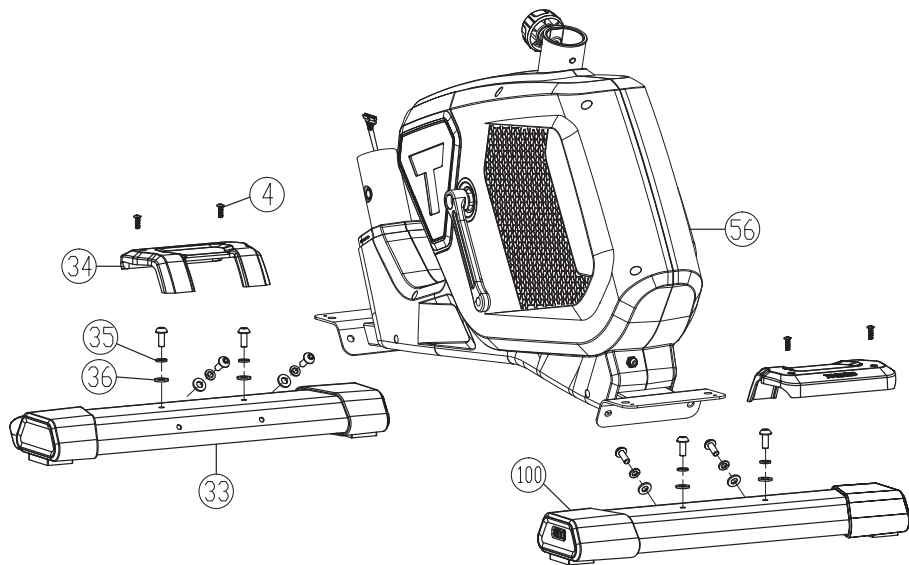
ШАГ 1

Прикрепите передний (33) и задний (100) стабилизаторы к основной раме тренажера с помощью 8 комплектов болтов M8×16L (29), шайб пружинных Ø8.5×Ø13.5 (35) и шайб плоских Ø8 (36).

Обратите внимание, что на переднем стабилизаторе имеются транспортировочные ролики, которые должны быть расположены спереди тренажера.

Закройте места соединения кожухами переднего и заднего стабилизатора (34) и закрепите кожухи винтами M5×16 (4).

-  #4 M5×16L – 4 шт.
-  #29 M8×16L – 8 шт.
-  #35 Ø8.5×13.5×2.5T – 8 шт.
-  #36 Ø8×Ø19×2T – 8 шт.
- 



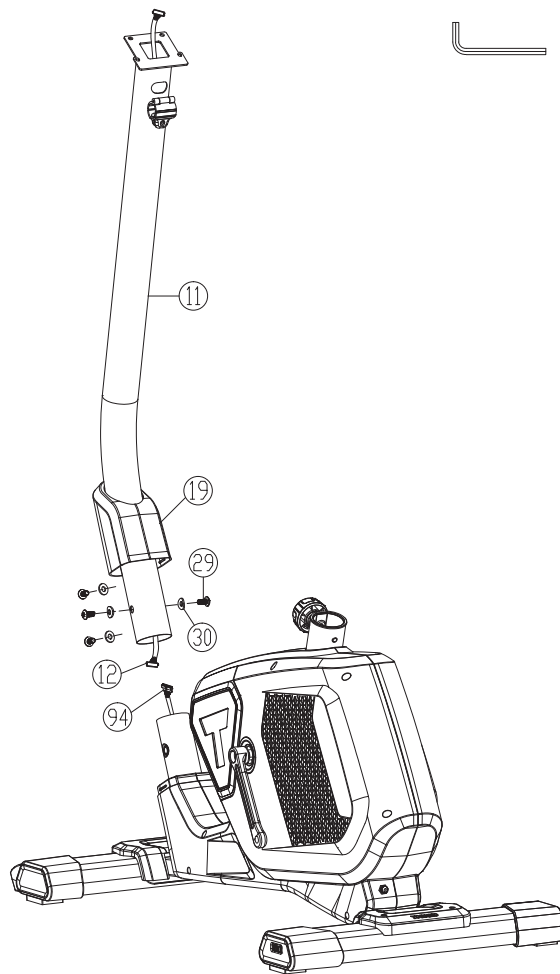
ШАГ 2



Внимание:

для выполнения этого шага необходимо участие двух человек!

Удерживая переднюю стойку (11), как показано на рисунке, наденьте на нее кожух (19), подключите разъем сигнального провода, выходящего из стойки, к соответствующему разъему, выходящему из основной рамы тренажера (12, 94). После этого установите стойку на основную раму и закрепите её с помощью 4 комплектов болтов (29) и шайб вогнутых (30). Следите за тем, чтобы провода не попали в зазор между стойкой и рамой, в противном случае, возможно, их повреждение.



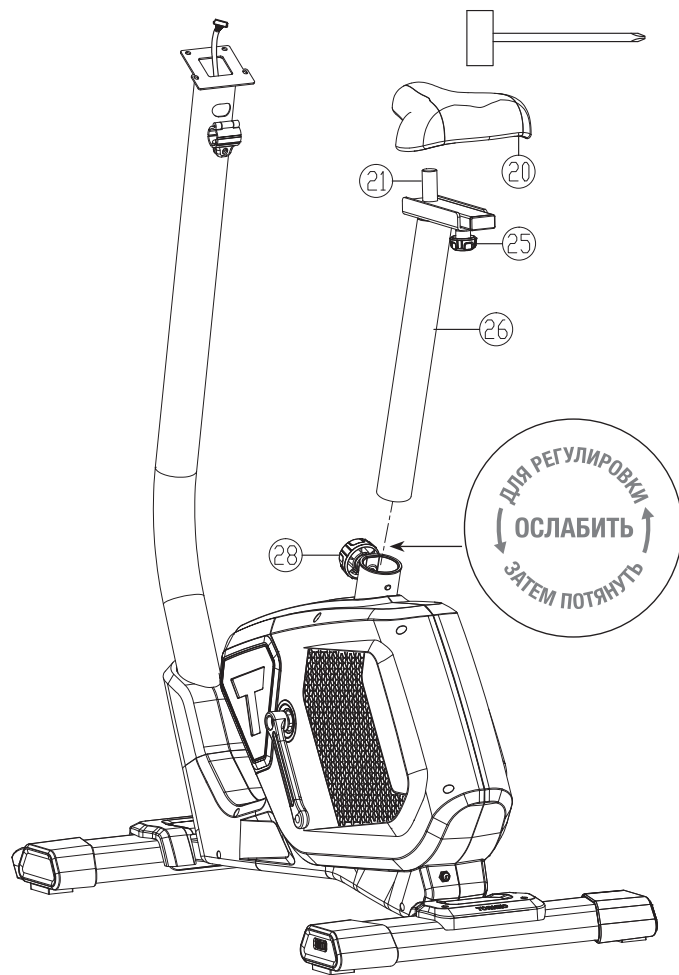
ШАГ 3

Присоедините сиденье (20) к его держателю (21) и закрепите соединение с помощью 2-х гаек на сидении. Прикрепите держатель к стойке сиденья (26) при помощи шайбы (24) и регулятора (25).

Ослабьте регулятор высоты седла (28) и потяните за его ручку. Вставьте стойку седла.

Отрегулируйте высоту седла и закрепите стойку седла, отпустив регулятор и немного закрутив его по часовой стрелке.

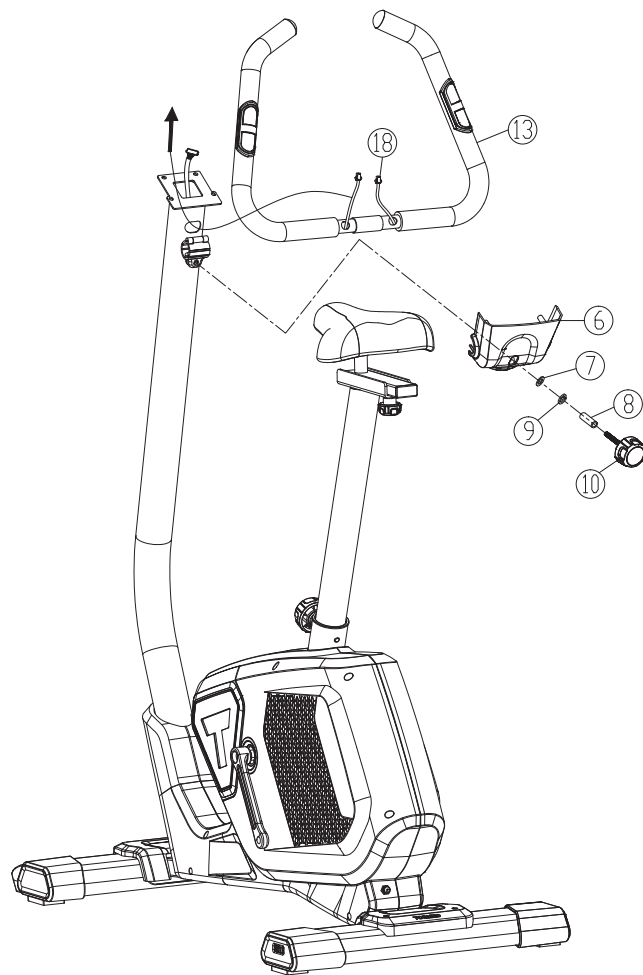
Впоследствии с помощью регулятора высоты сиденья (28) и регулятора положения сиденья по горизонтали (25) вы сможете по желанию устанавливать такое положение сиденья, которое будет максимально соответствовать наиболее комфортному для вас положению, режиму и стилю тренировок.



ШАГ 4

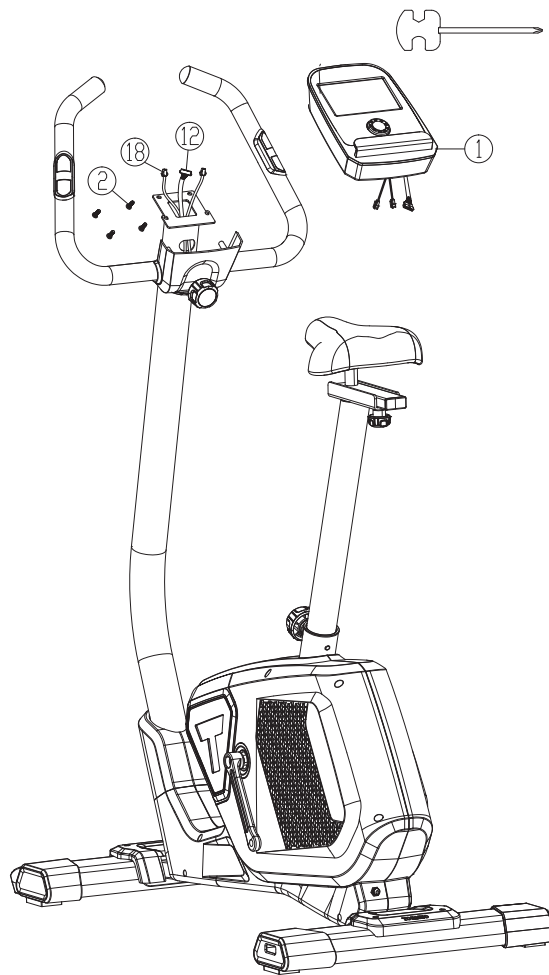
Проведите провода датчиков пульса (18) через соответствующее отверстие в передней стойке (см. рисунок).

Установите ручки (13) в зажим на передней стойке, закройте место соединения декоративным кожухом (6), установите желаемый наклон поручней и закрепите их с помощью плоской шайбы (7), шайбы пружинной (9), втулки (8) и фиксатора (10). Впоследствии с помощью фиксатора (10) вы сможете по желанию устанавливать такой наклон поручней, который позволит вам занять наиболее удобное положение для эффективной тренировки.



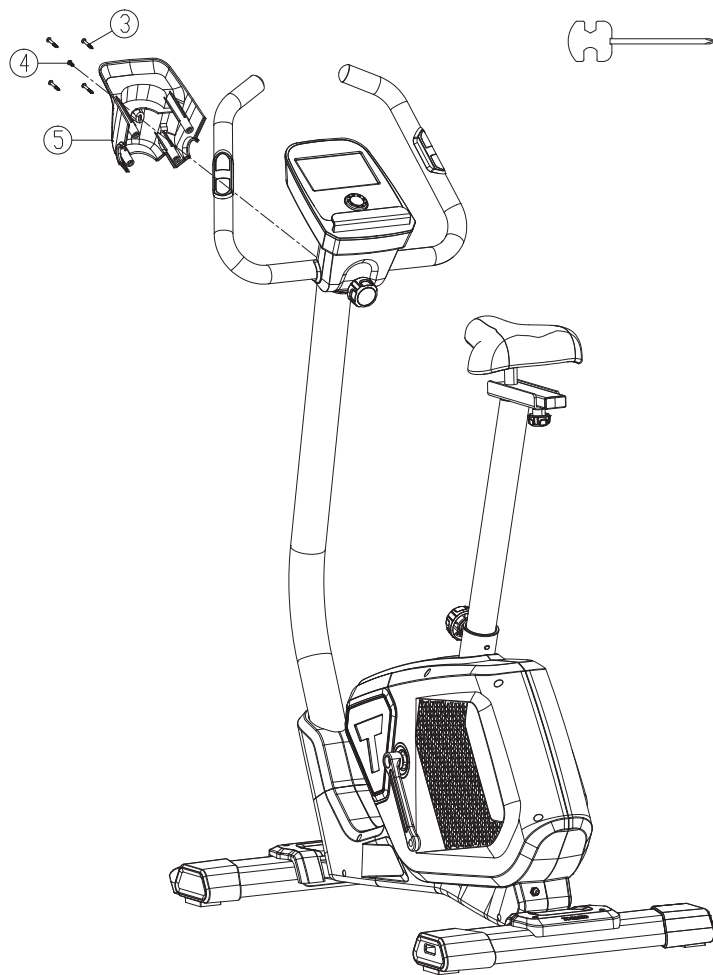
ШАГ 5

Установите тренировочный компьютер (1) на основание, как показано на рисунке. Подключите сигнальный провод (12) и провода датчиков пульса (18) к тренировочному компьютеру (1) и закрепите компьютер на стойке с помощью 4 винтов (2), предварительно выкрутив их из корпуса компьютера.



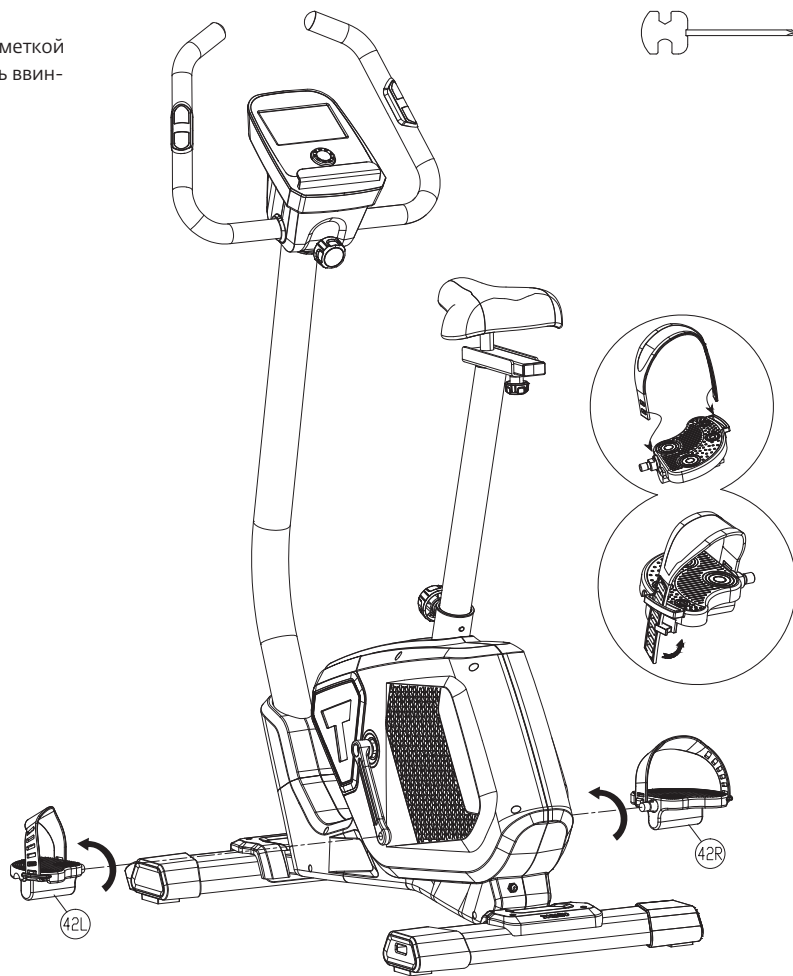
ШАГ 6

Установите декоративный кожух компьютера задний (5) на переднюю стойку и прикрепите его с помощью 4-х винтов ST3.9×50L (5) и винта M5×16 (4).



ШАГ 7

Прикрепите педали к шатунам, как показано на рисунке. Педаль с пометкой R поместите с правой стороны, а с пометкой L — с левой. Левую педаль ввинчивайте против часовой стрелки, а правую, напротив, по часовой.



ШАГ 8

Вставьте разъем адаптера в гнездо тренажера и подключите адаптер к электрической сети.

Предназначен для электрической сети: 220–240V 50Hz.

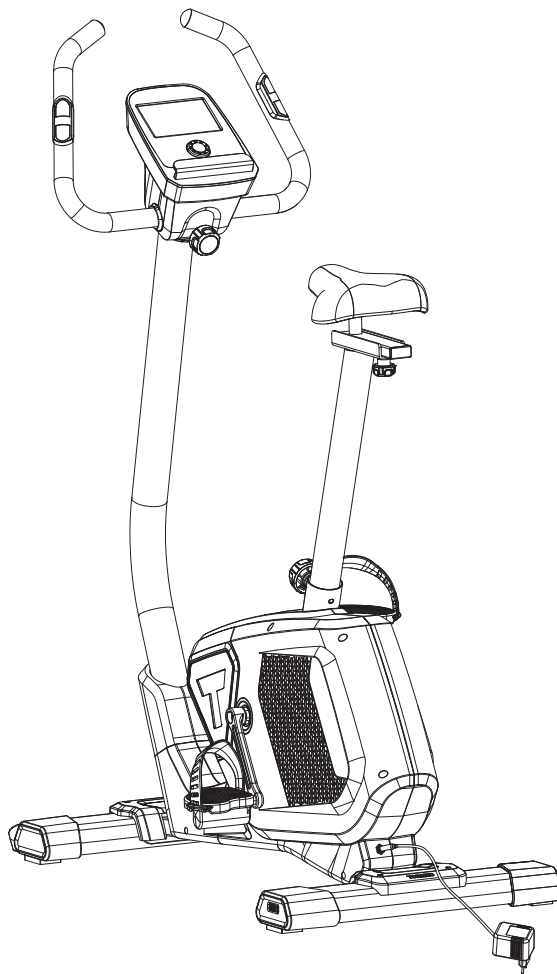
Ток на выходе: 6V — 500mA

Используйте только адаптер входящий в комплект поставки тренажера.

Сборка закончена!

Рекомендуем проверить затяжку всех крепежных соединений тренажера перед его использованием и регулярно следить за их состоянием.

Приступайте к тренировкам!

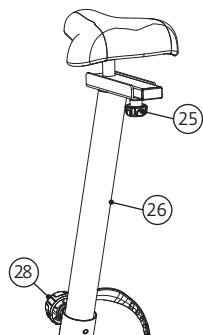


4. Эксплуатация тренажера

4.1 Регулировка положения сиденья

Очень важно отрегулировать высоту и положение сиденья надлежащим образом.

1. Поверните регулятор высоты сиденья (28) против часовой стрелки, чтобы его ослабить, затем потяните регулятор, чтобы вытянуть штырь из отверстия. Передвиньте стойку седла (26) в нужное положение по высоте (всего 11 положений). Отпустите рукоятку регулятора (28), удостоверившись в том, что штырь попал в одно из отверстий подседельной стойки (26), а затем затяните рукоятку регулятора (28).
2. Ослабьте регулятор положения сиденья по горизонтали (25) и передвиньте сиденье в наиболее удобное для вас положение. Затяните рукоятку регулятора (25).
3. Сядьте на седло и поместите ваши ступни на педали. Вы должны быть способны сделать полный оборот педалей без остановки ваших коленей или перемещения ваших бедер на седле. Сиденье расположено слишком низко, если вы сгибаете колени больше небольшого сгибания в самой нижней точке хода педалей. Сиденье расположено слишком высоко, если вам приходится полностью разгибать ваши колени в самой нижней точке хода педалей.

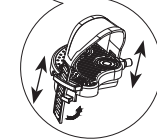
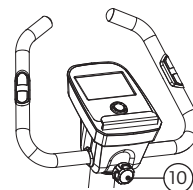


Осторожно!

1. Не пытайтесь отрегулировать высоту сиденья, когда вы находитесь на тренажере.
2. Всегда надлежаще затягивайте регуляторы 28 и 25 после того, как вы поменяли положение сиденья.

4.2 Регулировка угла наклона поручней

Сидя на тренажере, ослабьте фиксатор (10), чтобы разблокировать поручни. Установите поручни в наиболее удобное для вас положение. Затяните фиксатор (10), чтобы зафиксировать поручни в выбранном положении.

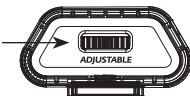


4.3 Регулировка ремешков педалей

Для вашего удобства, вы можете отрегулировать ремешки педалей по размеру стоп, что позволит вам комфортно вращать педали по их полной амплитуде, толкая педали в передней части круговой амплитуды и продолжая тянуть педали с помощью ремешков и в задней части круговой амплитуды. Для достижения наилучшего тренировочного эффекта рекомендуется вращать педали равномерно по всей круговой амплитуде их движения.

4.4. Стабилизация тренажера на полу

Используйте компенсаторы неровности пола, чтобы стабилизировать тренажер на неровной поверхности. Они расположены с боковой стороны задних стабилизаторов. Регуляторы нужно вращать вправо или влево.



4.5. Перемещение тренажера

Возьмитесь руками за поручни спереди и наклоните тренажер на себя, чтобы он встал на транспортировочные ролики. В таком положении велотренажер можно легко перемещать к месту хранения.



5. Тренировка

5.1 Общая информация



Внимание:

Перед началом занятий проконсультируйтесь с лечащим врачом. Это особенно важно для лиц старше 35 лет или лиц, имеющих проблемы со здоровьем. Прежде, чем начинать занятия, прочитайте инструкцию целиком. TORNEO не несет ответственности за любые повреждения, полученные при использовании данного изделия.

Ваш тренажер предназначен для кардиотренировок различной степени интенсивности.

Не тренируйтесь под ярким солнечным или искусственным (неоновым, галогеновым) светом.

Избегайте чрезмерных нагрузок, они могут неблагоприятно отразиться на вашем здоровье.

Начинающим советуем увеличивать продолжительность тренировки и нагрузку постепенно.

Рекомендации по выбору интенсивности тренировки

Основным показателем интенсивности тренировки является изменение частоты пульса. Перед началом занятий целесообразно измерить свой пульс в состоянии покоя и в дальнейшем использовать это значение в качестве опорного. Нормальная частота пульса зависит от возраста и особенностей телосложения. Для здорового человека среднего телосложения максимальная частота стрессового пульса (пульс на пике нагрузки) рассчитывается по формуле $220 - \text{возраст}$. Наиболее интенсивное сжигание калорий происходит в так называемой «аэробной зоне», которая находится в пределах 60–80% от максимального стрессового пульса.

Например, для 40-летнего человека:

Максимальное значение пульса составляет $220 - 40 = 180$

Верхняя граница «аэробной зоны» — $180 \times 80\% = 144$

Нижняя граница «аэробной зоны» — $180 \times 60\% = 108$

Однако, следует помнить, что эти значения являются приблизительными и при проведении тренировок необходимо внимательно следить за своим самочувствием.

Общим показателем подготовленности организма является восстановление нормальной частоты пульса после тренировки. В идеальном состоянии через 1–1,5 минуты после окончания тренировки пульс должен возвращаться к значению покоя.

Оптимальный режим тренировок, обеспечивающий наиболее эффективное сжигание жиров, составляет не менее 3–4 раз в неделю по 50–60 минут каждая. При более интенсивных занятиях необходимо оставлять хотя бы один день полного отдыха.

5.2 Разминка и восстановление

Разминка перед тренировкой позволяет вашему организму плавно войти в тренировочный режим и существенно снизит риск спортивной травмы. Обычно разминка включает в себя общефизические упражнения на подвижность суставов и «разогрев» мускулатуры.

Многие упражнения, используемые для разминки, можно включать в тренировочную программу и выполнять уже в ходе основной тренировки с более высокой интенсивностью или нагрузкой для развития выносливости и скоростно-силовых показателей.

Часто разминка включает в себя и элементы растяжки. Они важны для сохранения общей подвижности, и способствуют увеличению силовых показателей в интенсивных тренировочных программах. Разминку с элементами растяжки следует выполнять перед тренировкой в течение примерно 10 минут, без резких движений. Вы можете составить свой собственный комплекс таких упражнений, и немного изменять его каждые несколько месяцев.

Если вы очень устали за день, и не чувствуете в себе сил на запланированную тренировку, выполните короткий комплекс разминки и растяжки, это будет ваш разгрузочный день. К следующей тренировке ваш организм восстановится гораздо лучше.

Не менее важно правильно завершить тренировку, выполнив несколько упражнений для восстановления. Чаще всего это дыхательные упражнения (в том числе наклоны, подъем и разведение рук), упражнения на растяжку. Это поможет вашей мускулатуре расслабиться и быстрее начать восстановление, а сердцу — быстрее перейти в состояние покоя.

Эти же упражнения можно выполнять после работы в те дни, когда у вас не запланирована тренировка. Так вы снимите стресс от работы и расслабите уставшую за день мускулатуру. Если у вас «сидячая» работа, такие упражнения полезны для профилактики заболеваний позвоночника.

5.3 Описание тренировочного компьютера


Ваш тренажер оснащен простым в эксплуатации, но надежным тренировочным компьютером, который обеспечивает контроль основных параметров тренировки.

Функции клавиш


 <p>START СТОП</p>	<ul style="list-style-type: none">• Функция старта: позволяет вам начать тренировку. Время автоматически начинает отсчитываться от нуля либо от установленного вами значения.• Во время тренировки нажмите данную клавишу, чтобы ОСТАНОВИТЬ тренировку либо сделать ПАУЗУ во время тренировки.• В режиме ПАУЗЫ нажмите данную клавишу, чтобы НАЧАТЬ тренировку.
 <p>Быстрый СТАРТ</p>	<p>Функция Быстрого старта: позволяет вам начать тренировку без выбора программы. Только тренировка в режиме ручной регулировки нагрузки. Время автоматически начинает отсчитываться от нуля.</p>
 <p>СБРОС</p>	<p>Перед тренировкой (краткое нажатие):</p> <ul style="list-style-type: none">• Возврат в меню <p>Длительное нажатие:</p> <ul style="list-style-type: none">• Сброс всех показателей и перезапуск тренировочного компьютера
 <p>ТЕСТ</p>	<p>Запуск функции фитнес-теста.</p> <p>С помощью этой клавиши вы можете запустить функцию измерения вашего пульса после тренировки, которая определит степень вашей физической подготовки по времени его возврата в нормальное состояние.</p>

	<p>Контроллер (вращение вправо):</p> <ul style="list-style-type: none">• В режиме тренировки: увеличение нагрузки• В режиме установки: увеличение значений параметров тренировки (времени, дистанции, калорий, целевого пульса), возраста, выбор данных пользователя, переключение между пунктами меню выбора программ <p>Контроллер (вращение влево):</p> <ul style="list-style-type: none">• В режиме тренировки: уменьшение нагрузки• В режиме установки: уменьшение значений параметров тренировки (времени, дистанции, калорий, целевого пульса), возраста, выбор данных пользователя, переключение между пунктами меню выбора программ <p>Контроллер (краткое нажатие):</p> <ul style="list-style-type: none">• В режиме установки: подтверждение текущего ввода данных и переход к установке значения следующего параметра. <p>Контроллер (краткое удержание):</p> <ul style="list-style-type: none">• В режиме установки: кратко удерживайте клавишу нажатой, чтобы войти в меню выбора программ. <p>Контроллер (длительное удержание):</p> <ul style="list-style-type: none">• Повторное нажатие и удержание клавиши приведет к перезагрузке компьютера.
---	---

Дисплей компьютера отображает значения следующих параметров:

Обозначение на дисплее	Измеряемая величина, единицы измерения	Индикация
TIME	Время тренировки, сек. Компьютер будет автоматически считать от 0:00 до 99:59 с интервалом в 1 сек. Вы можете также запрограммировать компьютер, чтобы он производил обратный отсчет от установленного времени при помощи контроллера. Если вы продолжите тренировку после того, как время достигнет 0:00, компьютер начнет подавать звуковой сигнал и перейдет в режим обычного отсчета времени.	0:00 > 99:59 99:00 > 0:00
RPM	Темп, частота шагов (вращения педалей), оборотов/мин	0–199
SPEED	Условная скорость движения, км/ч	0,00–99,9
DISTANCE	Условная пройденная дистанция, км	0,00 > 99,59 99,50 > 0,00
WATT	Количество механической мощности, выделяемой при тренировке	0–999
CALORIES	Затраченная энергия (расход калорий), ккал	0 > 9990 9990 > 0
PULSE	Частота пульса, измеренная с помощью сенсорных датчиков, уд/мин (нужно обхватить ладонями датчики пульса)	30–240
	Уровни нагрузки	1–24

Значения информационных окон дисплея

Обозначение на дисплее	Измеряемая величина, единицы измерения	Индикация
STOP	Режим установки либо пауза в тренировке	
AGE	Возраст пользователя	
H.t.	Рост пользователя	
W.t.	Вес пользователя	
SEX	Пол пользователя	
U0, U1, U2, U3, U4	U0 — гостевой пользователь, U1–U4 — пользователь 1–4	
MANUAL	Программа ручного ввода	
PROGRAM	Предустановленные программы: P1–P12	
WATT	Программа WATT	
PESRONAL	Пользовательские программы	
H.R.C.	Пульсозависимые программы	
	Обозначение пульсозависимых программ H.R.C.	55%, 75%, 90%, Tag
RANDOM	Программа случайного выбора, компьютер автоматически выбирает программу тренировки из более, чем 100 возможных.	

Что необходимо знать перед началом тренировок

Подключите питание

Вставьте вилку адаптера, подключенного к тренажеру, в электрическую розетку. Тренировочный компьютер издаст звуковой сигнал и включится.

Вы можете начать тренировку немедленно, нажав клавишу БЫСТРЫЙ СТАРТ либо перейти к установке данных пользователя.

Установка данных пользователя

Дисплей покажет U0 и вы можете ввести Пол, Возраст, Рост и Вес для 5 пользователей U0 / U1 / U2 / U3 / U4. При этом данные пользователей U1 / U2 / U3 / U4 будут сохранены в памяти компьютера. U0 предназначен для гостей пользователей и эти данные не будут сохранены в памяти компьютера при последующих тренировках.

Действия:

1. Вращая круглый контроллер консоли (см. Функции клавиш), выберите одного из пользователей U0 / U1 / U2 / U3 / U4 и подтвердите выбор нажатием на контроллер, чтобы перейти к вводу данных пользователя.
2. Вращая контроллер, выберите Пол, подтвердите выбор нажатием на контроллер, чтобы перейти к установке следующего параметра.
3. AGE (ВОЗРАСТ) мигает на дисплее, и вы можете установить свой возраст, вращая контроллер. Подтвердите выбор нажатием на контроллер, чтобы перейти к установке следующего параметра.
4. H.t. (РОСТ) мигает на дисплее и вы можете установить свой рост, вращая контроллер. Подтвердите выбор нажатием на контроллер, чтобы перейти к установке следующего параметра.
5. W.t. (ВЕС) мигает на дисплее и вы можете установить свой вес, вращая контроллер. Подтвердите выбор нажатием на контроллер.
6. Далее компьютер автоматически войдет в программу ручного ввода (MANUAL). Затем вы можете начать тренировку в данной программе, нажав на клавишу СТАРТ либо нажать на контроллер (краткое удержание) и перейти в меню выбора программ и далее выбрать желаемую программу, вращая контроллер. Описание всех программ приведено ниже.

Быстрый старт

Для быстрого начала тренировки нажмите клавишу БЫСТРЫЙ СТАРТ и начните вращать педали. Компьютер войдет в программу MANUAL (ручной режим) и отсчет всех параметров тренировки начнется с нуля. Для паузы в тренировке

нажмите клавишу СТОП. Отсчет времени и других параметров остановится. Для возобновления тренировки нажмите клавишу СТАРТ. Отсчет времени, дистанции и расхода калорий продолжится с достигнутых до паузы значений.

Программы тренировки

Программа ручного ввода: MANUAL

MANUAL — это тренировка по целевому параметру — времени, дистанции, расходу калорий или пульсу. Пользователь может начать тренировку, нажав клавишу СТАРТ. Пользователь может тренироваться при любом установленном уровне нагрузки (регулировка нагрузки вращением контроллера во время тренировки) при установленном целевом времени, дистанции или расходе калорий.

Действия:

1. В меню выбора программ, вращая контроллер, выберите программу MANUAL — Ручной ввод и нажмите на контроллер, чтобы войти в программу ручного ввода.
2. Вы можете нажать на клавишу СТАРТ, чтобы сразу начать тренировку, при этом все параметры будут отсчитываться с нуля. Либо вы можете установить параметры тренировки, для этого нажмите на контроллер еще раз.
3. TIME (ВРЕМЯ) мигает на дисплее, и вы можете установить продолжительность тренировки, вращая контроллер. Нажмите на контроллер, чтобы подтвердить введенное время.
4. DISTANCE (ДИСТАНЦИЯ) мигает на дисплее, и вы можете установить целевую дистанцию тренировки, вращая контроллер. Нажмите на контроллер, чтобы подтвердить введенную дистанцию.
5. CALORIES (КАЛОРИИ) мигает на дисплее, и вы можете установить целевой расход калорий для тренировки, вращая контроллер. Нажмите на контроллер, чтобы подтвердить введенный расход калорий.
6. PULSE (ПУЛЬС) мигает на дисплее, и вы можете установить целевой пульс тренировки, вращая контроллер. Нажмите на контроллер, чтобы подтвердить введенный пульс.
7. Нажмите клавишу СТАРТ, чтобы начать тренировку и начните вращать педали. Во время тренировки вы можете регулировать уровень нагрузки, вращая контроллер. После достижения нулевого значения целевого параметра, компьютер начнет издавать предупреждающие сигналы, и достигнутый параметр начнет мигать.

Примечание:

Для выхода из текущей программы тренировки, нажмите клавишу СТОП, затем нажмите и удерживайте контроллер (краткое удержание). Компьютер вернется в меню выбора программы, затем вращая контроллер, выберите нужную программу и нажмите на контроллер, чтобы войти в выбранную программу.

Предустановленные программы: P1 – P12

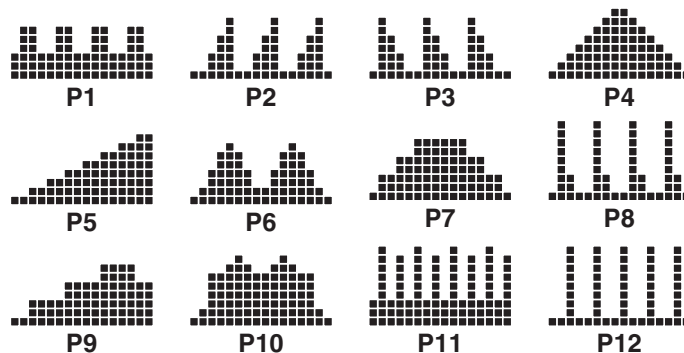
Программы P1 – P12 — это предустановленные программы. Пользователи могут тренироваться при разных уровнях нагрузки на разных интервалах тренировки, отображаемых профилем на дисплее.

Пользователи могут настраивать нагрузку во время тренировки, вращая контроллер, при установленном целевом времени, расходе калорий или дистанции.

Действия:

1. В меню выбора программ, вращая контроллер, выберите PROGRAM. Затем, вращая контроллер, выберите одну из программ P1 — P12. Сначала на дисплее будет отображаться номер программы, а затем ее профиль нагрузки.
2. Нажмите на контроллер, чтобы войти в программу тренировки. Вы можете нажать клавишу СТАРТ для быстрого старта, либо нажмите на контроллер еще раз, чтобы установить параметры тренировки.
3. TIME (ВРЕМЯ) мигает на дисплее, и вы можете установить продолжительность тренировки, вращая контроллер. Нажмите на контроллер, чтобы подтвердить введенное время.
4. DISTANCE (ДИСТАНЦИЯ) мигает на дисплее, и вы можете установить целевую дистанцию, вращая контроллер. Нажмите на контроллер, чтобы подтвердить введенную дистанцию.
5. CALORIES (КАЛОРИИ) мигает на дисплее, и вы можете установить целевой расход калорий для тренировки, вращая контроллер. Нажмите на контроллер, чтобы подтвердить введенный расход калорий.
6. PULSE (ПУЛЬС) мигает на дисплее, и вы можете установить целевой пульс тренировки, вращая контроллер. Нажмите на контроллер, чтобы подтвердить введенный пульс.
7. Нажмите клавишу СТАРТ, чтобы начать тренировку и начните вращать педали. Во время тренировки вы можете регулировать уровень нагрузки, вращая контроллер. После достижения нулевого значения целевого параметра, компьютер начнет издавать предупреждающие сигналы и достигнутый параметр начнет мигать.

Профили предустановленных программ:



Программа целевой мощности (WATT CONSTANT)

Программа WATT — программа, независимая от скорости. Нажмите на контроллер, чтобы установить значения ЦЕЛЕВОЙ МОЩНОСТИ (WATT), ВРЕМЕНИ (TIME), РАССТОЯНИЯ (DISTANCE) и КАЛОРИЙ (CALORIES). Во время тренировки нагрузка не может изменяться пользователем. Например, уровень нагрузки может автоматически увеличиваться, если скорость слишком мала. Также уровень нагрузки может автоматически уменьшаться, если скорость слишком велика. В результате, вычисленная компьютером мощность будет находиться в области целевого значения, установленного пользователем.

Действия:

1. В меню выбора программ, вращая контроллер, выберите программу WATT.
2. Нажмите на контроллер, чтобы войти в программу тренировки.
3. WATT (МОЩНОСТЬ) мигает на дисплее, и вы можете установить целевую мощность тренировки вращая контроллер в диапазоне 10–350 Вт. Нажмите на контроллер, чтобы подтвердить введенную мощность.
4. TIME (ВРЕМЯ) мигает на дисплее, и вы можете установить продолжительность тренировки, вращая контроллер. Нажмите на контроллер, чтобы подтвердить введенное время.
5. DISTANCE (ДИСТАНЦИЯ) мигает на дисплее, и вы можете установить целевую дистанцию тренировки, вращая контроллер. Нажмите на контроллер, чтобы подтвердить введенную дистанцию.

- CALORIES (КАЛОРИИ) мигает на дисплее, и вы можете установить целевой расход калорий для тренировки, вращая контроллер. Нажмите на контроллер, чтобы подтвердить введенный расход калорий.
- PULSE (ПУЛЬС) мигает на дисплее, и вы можете установить целевой пульс тренировки, вращая контроллер. Нажмите на контроллер, чтобы подтвердить введенный пульс.
- Нажмите клавишу СТАРТ, чтобы начать тренировку.

Примечание:

- МОЩНОСТЬ = ВРАЩАЮЩИЙ МОМЕНТ (КГМ) × ОБ/МИН × 1.03
- В данной программе расход мощности поддерживается на постоянном уровне. Это значит, что, если вы быстро вращаете педали, то уровень нагрузки уменьшится, а если медленно, то уровень нагрузки увеличится.

Пользовательские программы: PERSONAL

Программа PERSONAL — это пользовательская программа тренировки. Пользователи устанавливают параметры тренировки в следующем порядке: профиль нагрузки в 16 столбцах, TIME (ВРЕМЯ), DISTANCE (ДИСТАНЦИЯ) и CALORIES (КАЛОРИИ). Параметры и профили нагрузки будут сохранены в памяти после установки. Пользователи также могут менять во время тренировки текущую нагрузку, вращая контроллер, это не приведет к изменению профиля нагрузки, сохраненного в памяти. Компьютер тренажера позволяет сохранить в памяти по одной пользовательской программе для каждого пользователя U1, U2, U3, U4. Таким образом, в памяти компьютера может быть сохранено всего 4 пользовательских программы. Еще одна пользовательская программа может быть также создана для гостевого пользователя U0, однако она не будет сохранена в памяти компьютера.

Действия:

- В меню выбора программ, вращая контроллер, выберите программу PERSONAL.
- Нажмите на контроллер, чтобы войти в программу тренировки.
- Столбец 1 мигает на дисплее, и вы можете создать свой персональный профиль нагрузки, вращая контроллер. Нажмите на контроллер, чтобы подтвердить уровень нагрузки в первом столбце профиля тренировки и перейти к установке уровня нагрузки в следующем столбце. Уровень по умолчанию — 1.
- Столбец 2 мигает на дисплее, и вы можете выбрать нагрузку во втором столбце профиля тренировки, вращая контроллер. Нажмите на контроллер, чтобы подтвердить нагрузку во втором столбце профиля тренировки.

- Повторяйте пункты 3 и 4 для остальных столбцов до завершения создания персонального профиля тренировки. Нажмите на контроллер, чтобы подтвердить созданный профиль тренировки.
- TIME (ВРЕМЯ) мигает на дисплее, и вы можете установить продолжительность тренировки, вращая контроллер. Нажмите на контроллер, чтобы подтвердить введенное время.
- DISTANCE (ДИСТАНЦИЯ) мигает на дисплее, и вы можете установить целевую дистанцию тренировки, вращая контроллер. Нажмите на контроллер, чтобы подтвердить введенную дистанцию.
- CALORIES (КАЛОРИИ) мигает на дисплее, и вы можете установить целевой расход калорий для тренировки, вращая контроллер. Нажмите на контроллер, чтобы подтвердить введенный расход калорий.
- PULSE (ПУЛЬС) мигает на дисплее, и вы можете установить целевой пульс тренировки, вращая контроллер. Нажмите на контроллер, чтобы подтвердить введенный пульс.
- Нажмите клавишу СТАРТ, чтобы начать тренировку.

Пульсозависимые программы: H.R.C.

Программы H.R.C. 55%, 75%, 90% — это пульсозависимые программы, а программа Tag — это программа по установленному целевому пульсу.

- Программа 55% от максимального пульса.
Целевой пульс = (220 — ВОЗРАСТ) × 55%
- Программа 75% от максимального пульса.
Целевой пульс = (220 — ВОЗРАСТ) × 75%
- Программа 90% от максимального пульса.
Целевой пульс = (220 — ВОЗРАСТ) × 90%
- Программа Tag: Целевой пульс. Устанавливается пользователем.

Пользователи могут тренироваться по выбранной пульсозависимой программе, предварительно установив данные пользователя (см. пункт «Установка данных пользователя»), а также TIME (ВРЕМЯ), DISTANCE (ДИСТАНЦИЮ) и CALORIES (КАЛОРИИ). В этих программах компьютер регулирует уровень нагрузки в зависимости от текущего пульса. Например, уровень нагрузки будет увеличиваться каждые 20 секунд, пока текущий пульс ниже целевого пульса, или уровень нагрузки будет уменьшаться каждые 20 секунд, пока текущий пульс выше целевого пульса. В результате текущий пульс пользователя устанавливается в диапазоне: ЦЕЛЕВОЙ ПУЛЬС+5/-5.

Действия:

1. В меню выбора программ, вращая контроллер, выберите H.R.C., затем одну из пульсозависимых программ 55%, 75%, 90%, Tag.
2. Нажмите на контроллер, чтобы войти в программу тренировки.
3. PULSE (ЦЕЛЕВОЙ ПУЛЬС) будет автоматически рассчитан в зависимости от данных пользователя, под которым был осуществлен вход в тренировочный компьютер.
4. TIME (ВРЕМЯ) мигает на дисплее, и вы можете установить продолжительность тренировки, вращая контроллер. Нажмите на контроллер, чтобы подтвердить введенное время.
5. DISTANCE (ДИСТАНЦИЯ) мигает на дисплее, и вы можете установить целевую дистанцию тренировки, вращая контроллер. Нажмите на контроллер, чтобы подтвердить введенную дистанцию.
6. CALORIES (КАЛОРИИ) мигает на дисплее, и вы можете установить целевой расход калорий для тренировки, вращая контроллер. Нажмите на контроллер, чтобы подтвердить введенный расход калорий.
7. Нажмите клавишу СТАРТ, чтобы начать тренировку.

Программа случайного выбора: RANDOM

Программа RANDOM – это удивительная программа, которая автоматически выбирает для вас профиль тренировки в случайном порядке. Каждый раз, когда пользователь входит в эту программу, компьютер автоматически выбирает программу тренировки из более, чем 100 возможных.

Действия:

1. В меню выбора программ, вращая контроллер, выберите программу RANDOM.
2. Нажмите на контроллер, чтобы войти в программу тренировки.
3. Компьютер автоматически сформирует на дисплее профиль нагрузки в 16 столбцах.
4. Нажмите клавишу СТАРТ, чтобы начать тренировку. Во время тренировки вы можете регулировать уровень нагрузки, вращая контроллер.

Фитнес-тест

Данную функцию можно применять после любой программы либо, а лучше перед началом заключительного этапа программы «заминка». Фитнес оценка рассчитывается как разница между начальным и конечным значением пульса за одну минуту. Чем быстрее восстанавливается до нормального значения после нагрузки, тем лучше. Улучшение этой оценки при регулярных тренировках является показателем улучшения физической формы.

Перед началом этапа тренировки «заминка», держите руками за сенсоры пульса на рукоятках и нажмите на клавишу TEST. Отсчет всех параметров, кроме «ВРЕМЕНИ», остановится. Компьютер начнет отсчитывать время от 00:60–00:59 – до 00:00. После достижения 00:00, компьютер покажет вашу фитнес-оценку в диапазоне от F1 до F6.

F1 означает ВЫДАЮЩИЙСЯ результат

F2 означает ПРЕВОСХОДНЫЙ результат

F3 означает ХОРОШИЙ результат

F4 означает УДОВЛЕТВОРИТЕЛЬНЫЙ результат

F5 означает результат НИЖЕ СРЕДНЕГО

F6 означает ПЛОХОЙ результат.

После вывода фитнес-оценки нужно нажать клавишу TEST еще раз для возврата в обычный режим отображения параметров. Если компьютеру не удастся замерить пульс, появится сообщение об ошибке «Err».

Режим ожидания

С целью экономии электроэнергии, компьютер автоматически перейдет в режим ожидания через 4 минуты после окончания тренировки. В режиме ожидания дисплей выключится. Вы можете нажать любую клавишу для выхода из режима ожидания.

Возобновление тренировки

В случае временного прерывания тренировки (паузы), возможно, ее последующее возобновление. При этом отчет параметров начнется не сначала, а от уже достигнутых ранее значений. Используйте клавишу СТАРТ/СТОП.

Датчики пульса

Для корректной работы датчиков пульса необходимо, чтобы ладони плотно, но не слишком сильно обхватывали сенсорные пластины. Работа сенсоров основана на измерении электрического потенциала, поэтому ладони должны быть немного влажными. Избегайте нанесения на ладони кремов и масел, так как они могут создавать пленку, препятствующую измерению. При поступлении сигнала пульса на дисплее компьютера появится символ «сердце». Стабилизация показаний происходит примерно через 10 секунд после начала измерений.

Сенсорные датчики пульса не являются медицинским прибором, их показания следует использовать только в справочных целях для контроля интенсивности тренировки.

Меры предосторожности

Как любое электронное устройство, компьютер вашего тренажера чувствителен к воздействию влаги и ударному воздействию. Для продления срока службы компьютера избегайте резких встрясок и падения тренажера, не эксплуатируйте его в помещениях с чрезмерной влажностью или в условиях, допускающих образование конденсата. Для очистки компьютера используйте мягкую салфетку, смоченную в моющем средстве либо влажную салфетку. Не используйте абразивные и агрессивные очищающие средства.

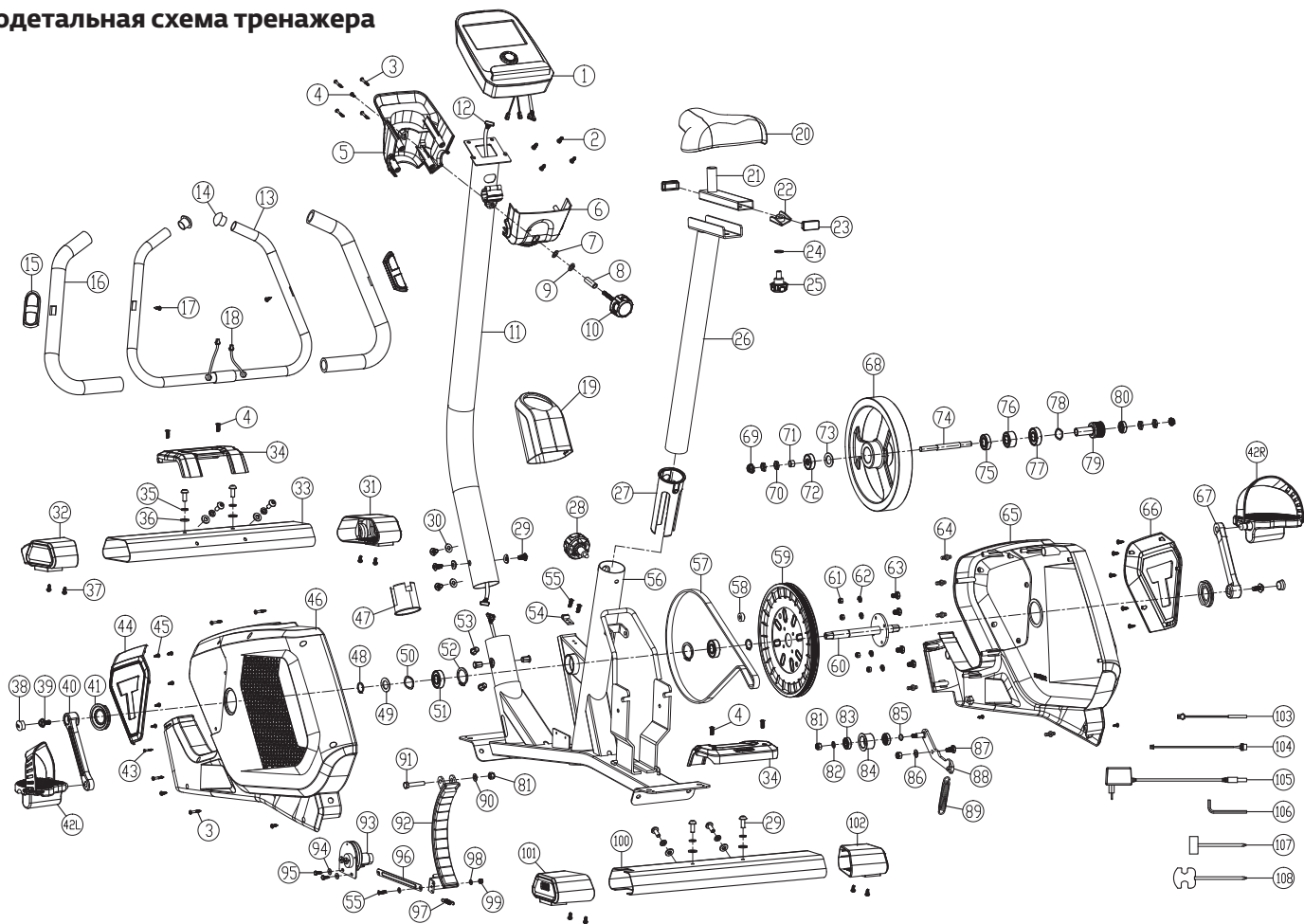
Технические характеристики адаптера

Предназначен для электрической сети: 220–240V 50Hz

Ток на выходе: 6V = 500mA

Используйте только адаптер входящий в комплект поставки тренажера либо аналогичный.

6. Подетальная схема тренажера



7. Перечень комплектующих

№	Название	Кол-во, шт.
1	Консоль	1
2	Винт М5×10L	4
3	Винт ST3.9×50L	5
4	Винт М5×16L	5
5	Декоративный кожух компьютера (задн.)	1
6	Декоративный кожух компьютера (передн.)	1
7	Шайба плоская Ø8×Ø14×2Т	1
8	Втулка Ø8×Ø12×30L	1
9	Шайба пружинная Ø8.5×Ø13.5×2.5Т	1
10	Фиксатор поручней	1
11	Стойка передняя	1
12	Сигнальный провод	1
13	Поручни	1
14	Заглушка поручней	2
15	Датчик пульса	2
16	Оплетка поручней	2
17	Винт ST3.5×20L	2
18	Провод датчика пульса	2
19	Кожух стойки передней	1
20	Сиденье	1
21	Держатель сиденья (слайдер)	1
22	Винт	1
23	Заглушка слайдера	2
24	Шайба плоская Ø12×Ø25×2Т	1
25	Регулятор положения сиденья по горизонтали	1
26	Стойка сиденья	1
27	Уплотнитель стойки сиденья	1
28	Регулятор высоты сиденья	1
29	Винт М8	12

№	Название	Кол-во, шт.
30	Шайба плоская Ø8×Ø19×2Т	4
31	Опора стабилизатора переднего (R)	1
32	Опора стабилизатора переднего (L)	1
33	Стабилизатор передний	1
34	Кожух стабилизатора	2
35	Шайба пружинная Ø8.5×Ø13.5×2.5Т	8
36	Шайба плоская Ø8×Ø19×2Т	8
37	Винт 3/16"×3/4"	12
38	Заглушка шатуна	2
39	Винт М8×Р1.0×20L	2
40	Шатун (L)	1
41	Кожух шатуна	2
42L	Педаль (L)	1
42R	Педаль (R)	1
43	Винт ST2.9×20L	1
44	Вставка в кожух (L)	1
45	Винт ST2.9×8L	10
46	Кожух основной (L)	1
47	Уплотнитель стойки передней	1
48	Шайба гровер Ø17	1
49	Шайба плоская Ø17.5×Ø25×0.3Т	1
50	Шайба волнистая Ø17.5×Ø25×0.3Т	1
51	Подшипник 6203 2RS	2
52	Шайба гровер Ø40	2
53	Колпачковая гайка	4
54	Фиксатор сенсора	1
55	Винт М8×12L	3
56	Рама основная	1
57	Ремень приводной	1
58	Магнит	1

№	Название	Кол-во, шт.
59	Приводное колесо	1
60	Ось	1
61	Гайка стопорная М6	4
62	Шайба пружинная Ø6.1×1.6Т	4
63	Винт М6×Р1.0×16L	4
64	Штифт	5
65	Кожух основной (R)	1
66	Вставка в кожух (R)	1
67	Шатун (R)	1
68	Маховик	1
69	Гайка 3/8" -26×7Т	2
70	Шайба 3/8" -26×3.8Т	4
71	Втулка Ø10×Ø15.8×9	1
72	Подшипник 6300 2RS	1
73	Шайба плоская Ø30×Ø34×0.8Т	1
74	Ось маховика	1
75	Подшипник 6003 2RS	1
76	Подшипник	1
77	Подшипник 6203 2RS	1
78	Шайба волнистая Ø17.5×Ø22×0.3Т	1
79	Шкив маховика	1
80	Подшипник 6000 2RS	1
81	Гайка стопорная М8×7Т	3
82	Шайба плоская Ø8×Ø14×2Т	1
83	Подшипник 6000 2ZZ	2
84	Ролик натяжителя ремня	1
85	Шайба волнистая Ø10.2×Ø13×0.3Т	1
86	Шайба плоская Ø8×Ø22×1Т	1
87	Болт М8	1
88	Кронштейн натяжителя ремня	1

№	Название	Кол-во, шт.
89	Пружина	1
90	Шайба плоская Ø8×Ø16×2Т	1
91	Болт М8×55L	1
92	Магниты в сборе	1
93	Мотор	1
94	Шайба плоская Ø5.5×Ø12×2Т	2
95	Винт М5×12L	2
96	Привод	1
97	Пружина	1
98	Шайба плоская Ø5.5×Ø12×2Т	2
99	Гайка стопорная М5	2
100	Стабилизатор задний	1
101	Опора стабилизатора заднего (L)	1
102	Опора стабилизатора заднего (R)	1
103	Провод сенсора	1
104	Провод DC	1
105	Адаптер	1
106	Ключ-шестигранник 6 мм	1
107	Ключ-отвертка 13.14	1
108	Ключ-отвёртка 13.15	1

8. Технические характеристики

Система нагружения	Магнитная
Масса маховика (прим.)	8,4 кг
Регулировка нагрузки	Электронная
Нагрузка	24 уровня
Измерение пульса	Датчики на поручнях
Питание тренажера	Сеть: 220В (через адаптер)
Размеры (дл. × шир. × выс.)	103×53×136 см
Вес	33,5 кг
Максимальный вес пользователя	130 кг
Комфортная ростовка	130 – 195 см
Тренировочный компьютер	<p>LCD монитор</p> <p>Время тренировки, пройденная дистанция, скорость, уровень нагрузки, скорость вращения педалей, расход калорий, графический дисплей, пульс, контроль за верхним пределом пульса, целевые тренировки (обратный отсчет)</p> <p>Шайба-регулятор (контроллер) на консоли, значительно облегчающий управление</p> <p>Клавиши консоли с эргономичным рельефом</p>
Программы	<p>23 программы тренировки, в т.ч. 4 пульсозависимых и 4 пользовательских</p> <p>+ программа случайного выбора (RANDOM – автоматический выбор из более, чем 100 возможных)</p>

Дополнительные функции	Фитнес-тест
Хранение данных о пользователях	4 пользователя + 1 гость
Конструкция	<p>Регулировка сиденья по вертикали, горизонтали и наклону (в 3-х плоскостях)</p> <p>Регулируемый наклон поручней</p> <p>Эргономичное сиденье повышенной комфортности</p> <p>Регулируемые ремешки педалей</p> <p>Самобалансирующие педали позволяют легко попасть ногами в ремешки</p> <p>Транспортировочные ролики</p> <p>Компенсаторы неровности пола сбоку опор</p> <p>Держатель для мобильных устройств на консоли</p> <p>Эргономичная форма корпуса (EASY ACCESS) обеспечивает комфортную посадку на тренажер, не поднимая ногу высоко</p>
Гарантийный срок на изделие	<p>2 года на тренажер</p> <p>5 лет на раму тренажера</p>



ТЕХНОЛОГИИ ЭФФЕКТИВНОСТИ И КОМФОРТА

EASY ACCESS

Эргономичная конструкция

Продуманная конструкция корпуса позволяет сесть на тренажер, не перекидывая высоко ногу.

SMART START

Быстрое начало пробежки и продолжение в заданном темпе после паузы

Технология быстрого старта с заданием скорости и наклона, сохранение параметров при паузе.

ERGO MOVE

Гибкая настройка под пользователя, обеспечивающая исключительный комфорт

Встроенные рукоятки, эргономичные особенности формы. Изменение угла наклона, высоты под рост, длину рук, полноту и длину стопы.

EXA MOTION

Малозумность и плавность

Специальная технология производства маховиков и моторов Маховик и мотор, выполненные по технологии EXA MOTION, обеспечивают надежное, плавное и малозумное вращение.

EVER PROOF

Усиленная прочная конструкция

Износостойкие усиленные материалы, гарантирующие долгий жизненный срок тренажера.

INSTA RUN

Легкое и быстрое управление тренировкой

Быстрый выбор скорости тренажера и угла наклона беговой поверхности (кнопки выбора 2, 4, 6 и т.д., бесступенчатые ползунки).

STABILITA

Устойчивость тренажера

Технология выравнивания для установки на недостаточно ровной поверхности.

ENERGY EFFICIENT

Энергосбережение

Технология автовыключения либо перехода в режим ожидания после использования с целью экономии электроэнергии.

Дополнительная информация

Торговая марка: TORNEO.

Модель: B-525 Comfort.

Дата производства (месяц, год) указаны на изделии.

Сделано в Китае.

Импортер и Уполномоченная изготовителем организация: ООО «Спортмастер».

Юр. адрес: 117437, г. Москва, ул. Миклухо-Маклая, д.18, корпус 2, ком. 102.

Справочная служба: 8495 777-777-1

Для подтверждения даты покупки товара при гарантийном ремонте или предъявлении иных предусмотренных законом требований, убедительно просим вас сохранять сопроводительные документы (чек, квитанцию, иные документы, подтверждающие дату и место покупки).

Данный товар реализуется в соответствии с требованиями законодательства Российской Федерации.



Производитель оставляет за собой право вносить изменения в комплектацию, дизайн, функциональные возможности изделий, в том числе в техническое и программное обеспечение, без предварительного уведомления потребителей.